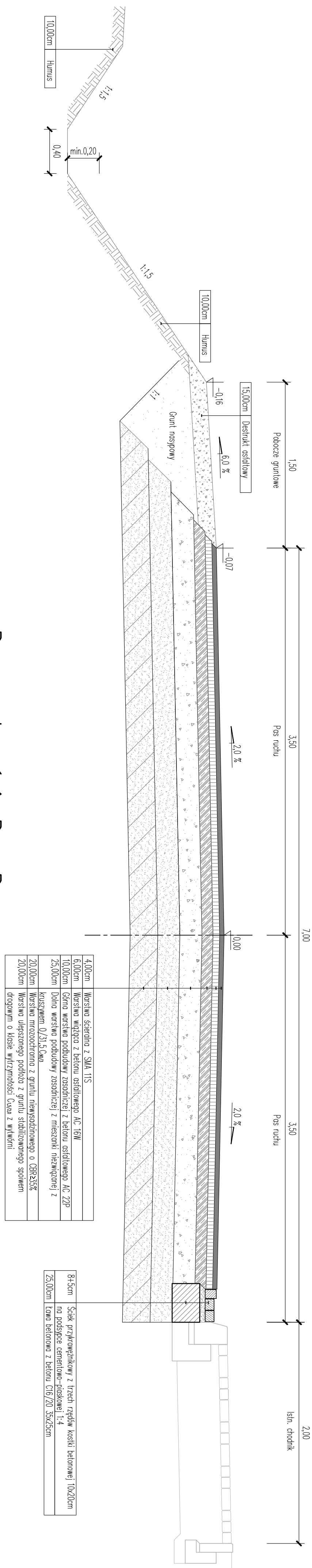
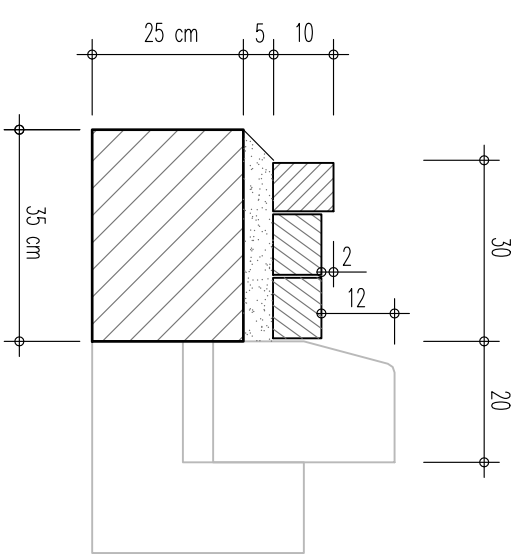
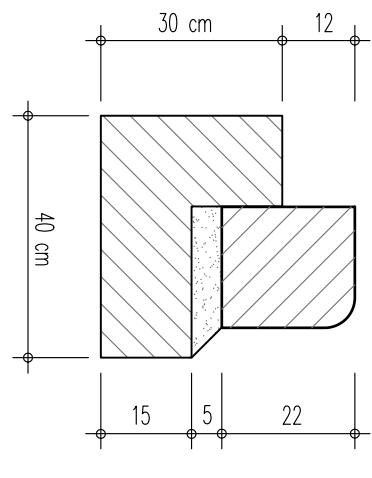
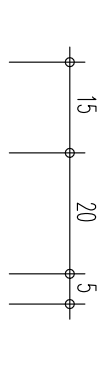
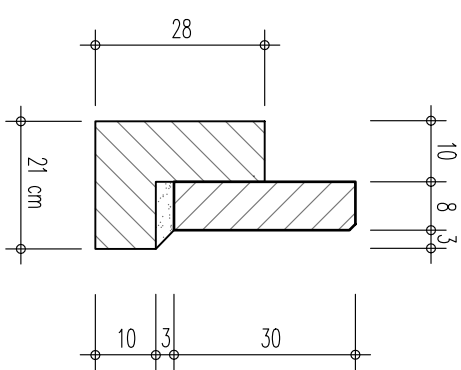


Przekrój A-A

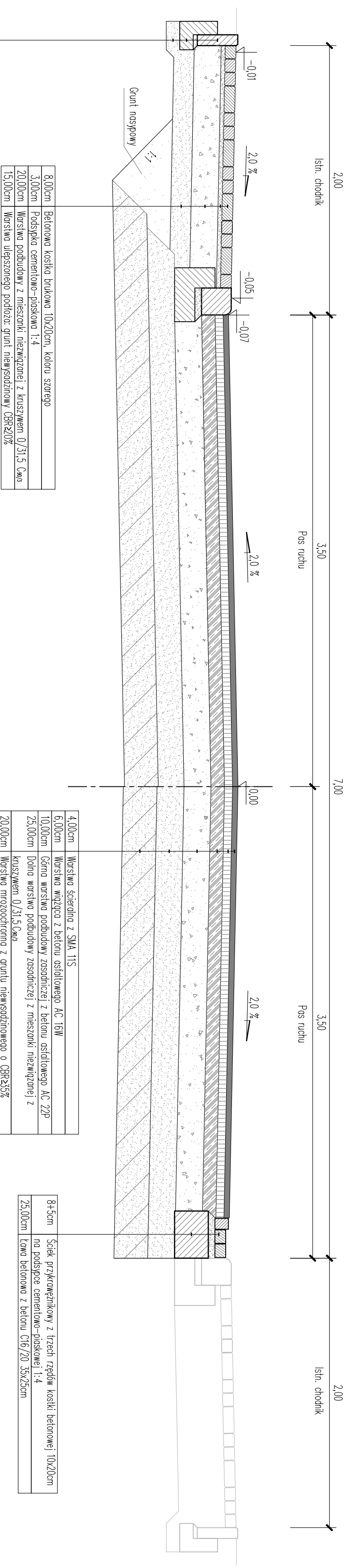


4,00cm	Worstwa ściardła z SMA 11S
6,00cm	Worstwa wiązca z betonu asfaltowego AC 16W
10,00cm	Górna warstwa podbudowy zasadniczej z betonu asfaltowego AC 22P
25,00cm	Dolna warstwa podbudowy zasadniczej z mieszanki niwyspawnej z kruszywem 0/31,5C _{max}
20,00cm	Worstwa mrozochronna z gruntu niwyspawnego o GBR25/5% drogowym o klasie wytrzymałości C _{sz} z wylączni
20,00cm	Worstwa ulepszonego podłoża z gruntu stabilizowanego spowiem

8+5cm	Siekć przykrawężnikowy z trzech rzędów kostki betonowej 10x20cm na podspycie cementowo-piaskowej 1:4
25,00cm	Lawa betonowa z betonu C16/20 35x25cm



Przekrój B-B



8,00cm	Betonowa kostka brukowa 10x20cm, koloru szarego
3,00cm	Podspycie cementowo-piaskowa 1:4
20,00cm	Worstwa podbudowy z mieszanki niwyspawnej z kruszywem 0/31,5C _{max}
15,00cm	Worstwa ulepszonego podłoża: grunt niwyspawny GBR20%

4,00cm	Worstwa ściardła z SMA 11S
6,00cm	Worstwa wiązca z betonu asfaltowego AC 16W
10,00cm	Górna warstwa podbudowy zasadniczej z betonu asfaltowego AC 22P
25,00cm	Dolna warstwa podbudowy zasadniczej z mieszanki niwyspawnej z kruszywem 0/31,5C _{max}
20,00cm	Worstwa mrozochronna z gruntu niwyspawnego o GBR25/5% drogowym o klasie wytrzymałości C _{sz} z wylączni
20,00cm	Worstwa ulepszonego podłoża z gruntu stabilizowanego spowiem

8+5cm	Siekć przykrawężnikowy z trzech rzędów kostki betonowej 10x20cm na podspycie cementowo-piaskowej 1:4
25,00cm	Lawa betonowa z betonu C16/20 35x25cm

PROKOM PRACOWNIA PROJEKTOWA "PROKOM"

PROJEKTOWANIE KOMUNIKACYJNE 45-057 OPOLĘ, ul. Ozmińska 8 tel./fax 774545521

Miejsce Opole – Miejski Zarząd Drogi w Opolu

Przebudowa ulicy Ptaszkowskiej w Opolu DW nr 414 na odcinku od km 1+1442 ± 12+429 wraz z propozycją wzmocnienia konstrukcji drogi

PRZEKROJ KONSTRUKCYJNY

Projektant: mgr inż. Kamil Kuroski data: 22/09/18
 Opracował: mgr inż. Marta Kurońska
 Sprawdził: mgr inż. Antoni Pamiński data: 18/09/18
 Kierownik pracowni: mgr inż. Kamil Kuroski

Skala: 1:25 Data: 02.2018 Pł. nr: 3

30+3cm	Obryzanie betonowe 8x30cm na podspycie cementowo-piaskowej 1:4
10,00cm	Lawa betonowa z górem z betonu C16/20 21x10+10x18cm
10,00cm	Worstwa ulepszonego podłoża: grunt niwyspawny GBR20%