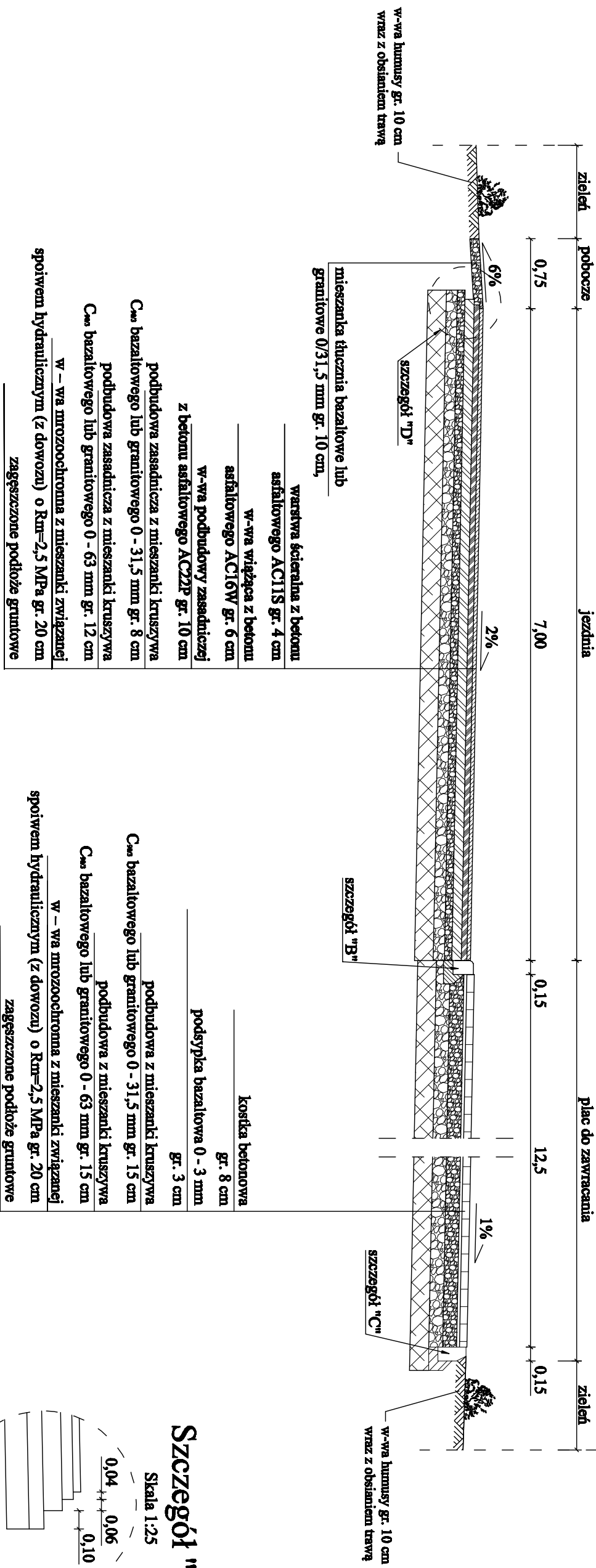


granica
działki

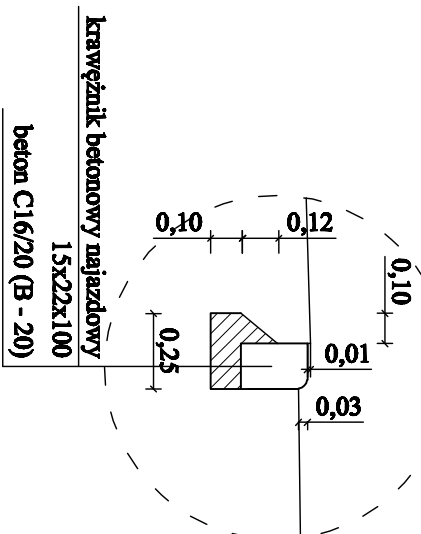
Przekrój I - I

granica
działki



Szczegół "B"

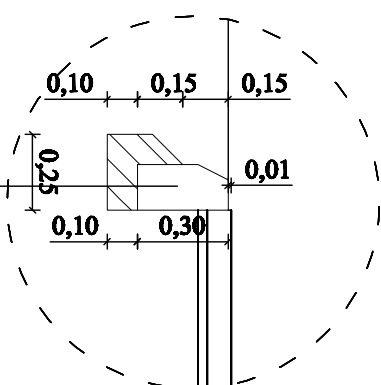
skala 1:25



Krawężnik betonowy najazdowy
15x22x100
beton C16/20 (B - 20)

Szczegół "C"

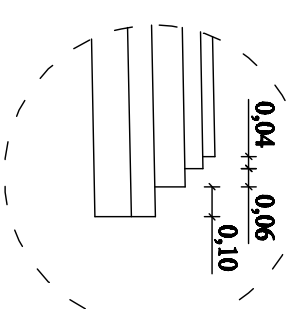
Skala 1:25




Krawężnik betonowy
15x30x100,
beton C16/20 (B - 20).

Szczegół "D"

Skala 1:25



 SEWI	SEWI Sebastian Randała Sebastian Wiliński spółka jawna 45-321 Opole ul. Okrzeja 117 NIP 74302835 REGON 161586995 KRS 000506295 tel. 077 580-00-85, fax 077 580 03 40 E-mail: biuro@sewi.pl , s@sewi.pl www.biurosewi.pl
Temat opracowania: Temat rysunku:	Budowa drogi na terenach inwestycyjnych w rejonie ul. Północnej
Investor:	Przekroje i szczegóły konstrukcyjne Gmina Opole Rynek - Ratusz 45-015 Opole
BRANZA: Drogiwa. OPRACOWAŁ: - mgr inż. Dariusz Zakrzewski PROJEKTOWAŁ: - mgr inż. Sebastian Wiliński mgr inż. Orl/0286/P/00D/06 SPRAWDZIŁ: - inż. Sebastian Randała mgr inż. Orl/0283/P/00D/06	Podpis: Data: Kwiecień 2015 r. Ryzyko: nr:
	Skala: 1:30
	2