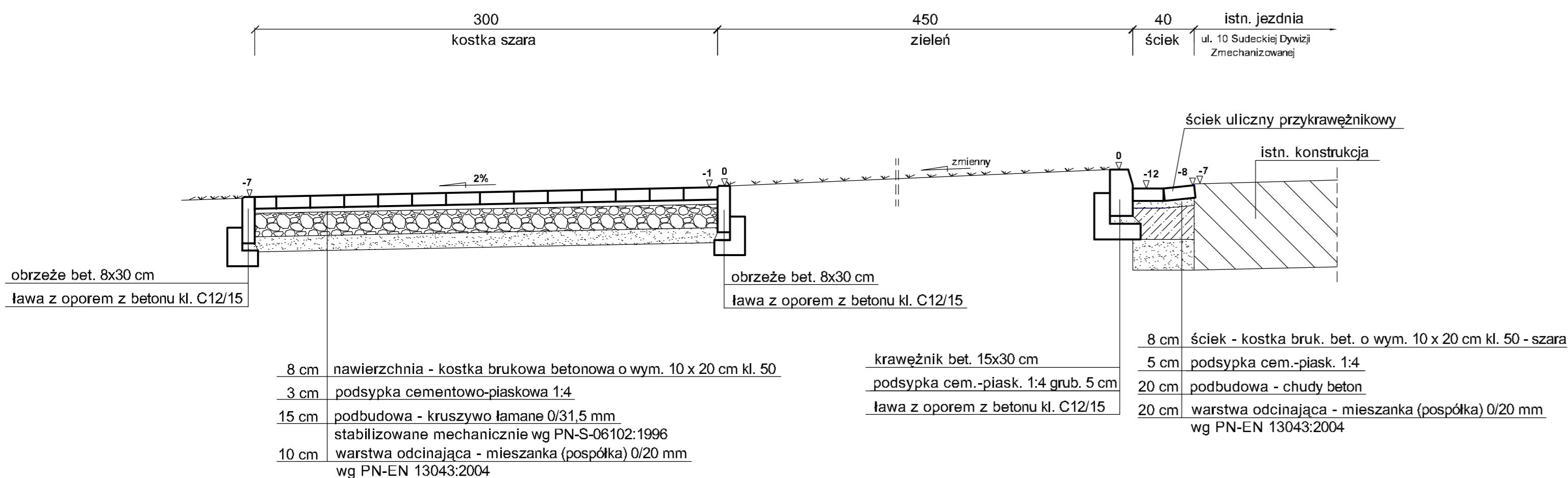
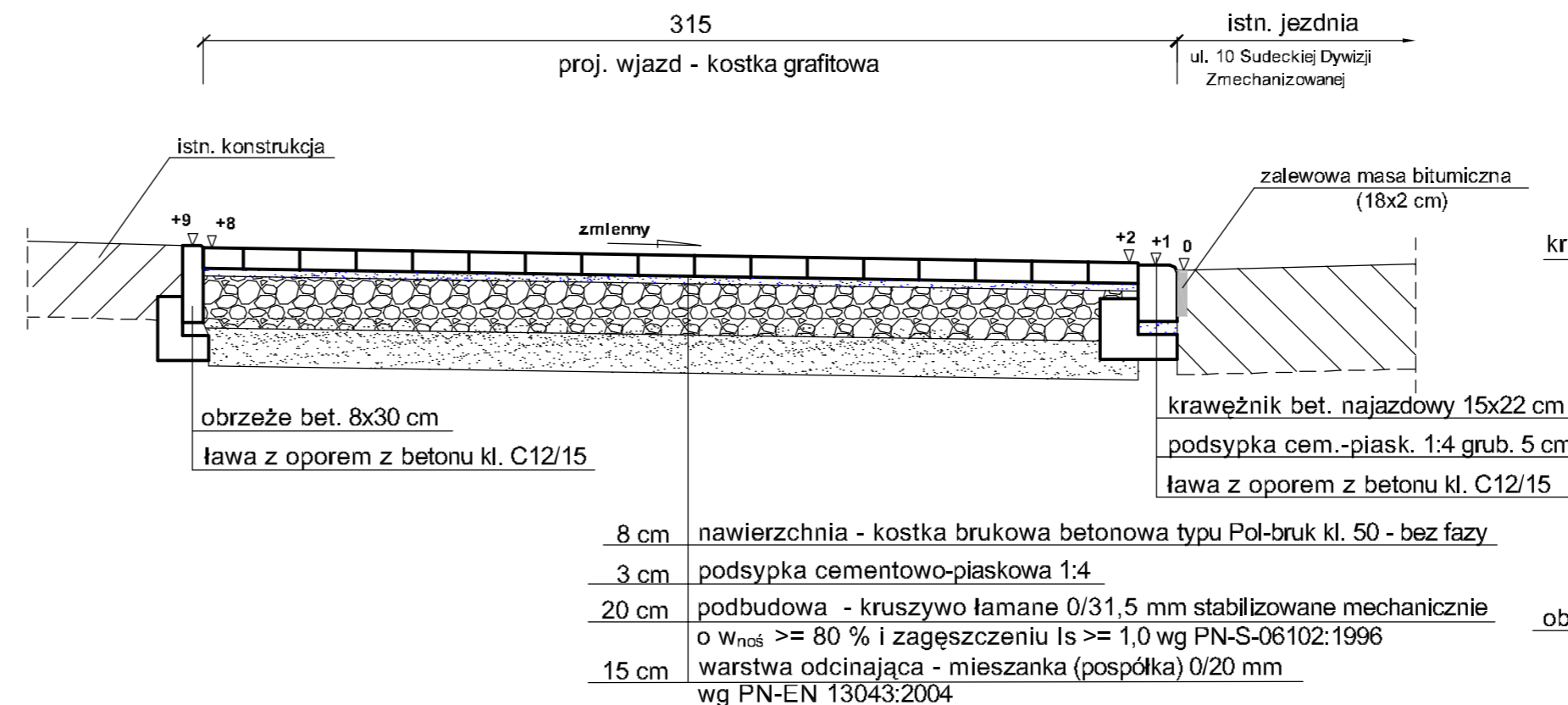


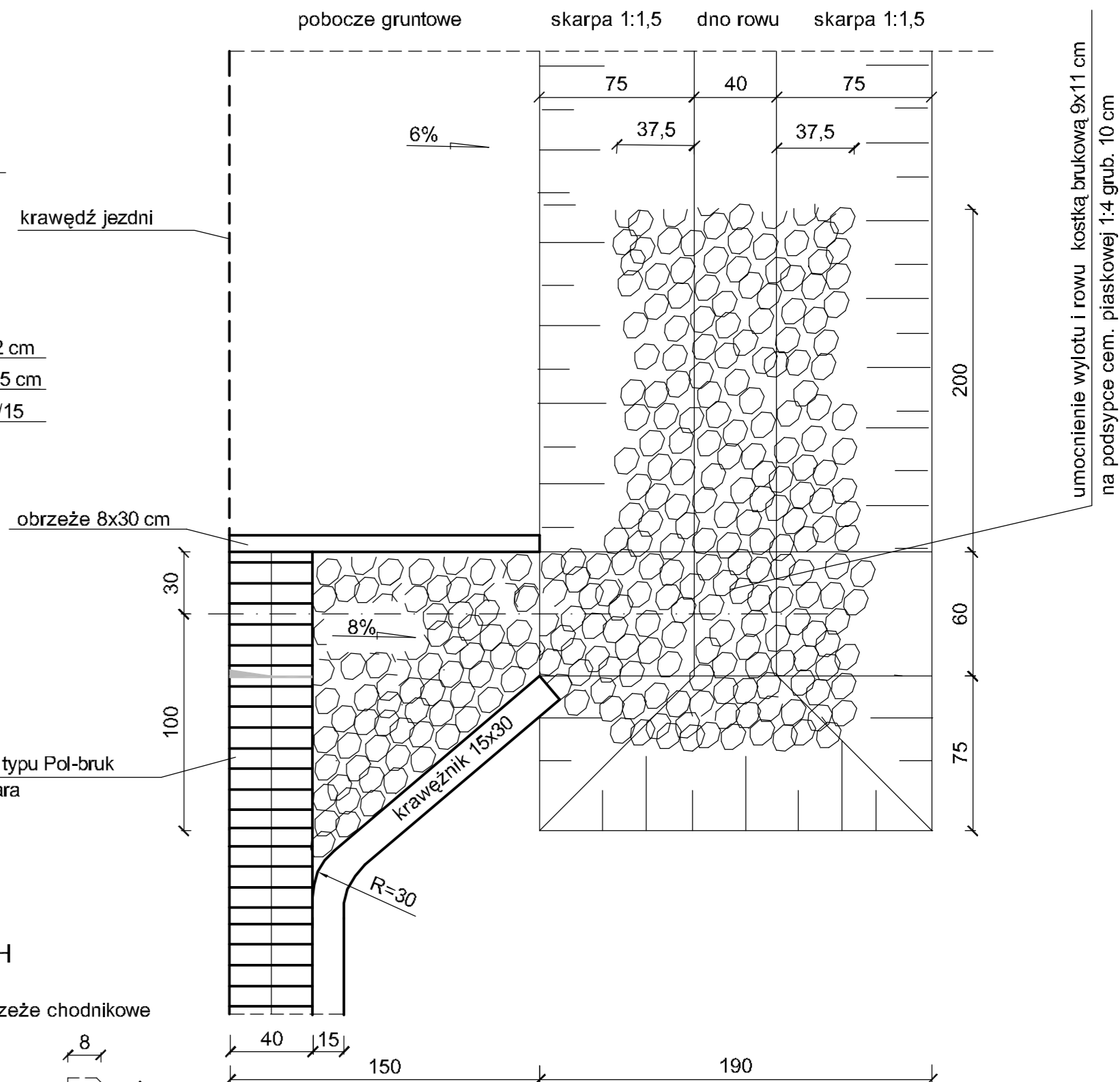
PRZEKRÓJ 1-1



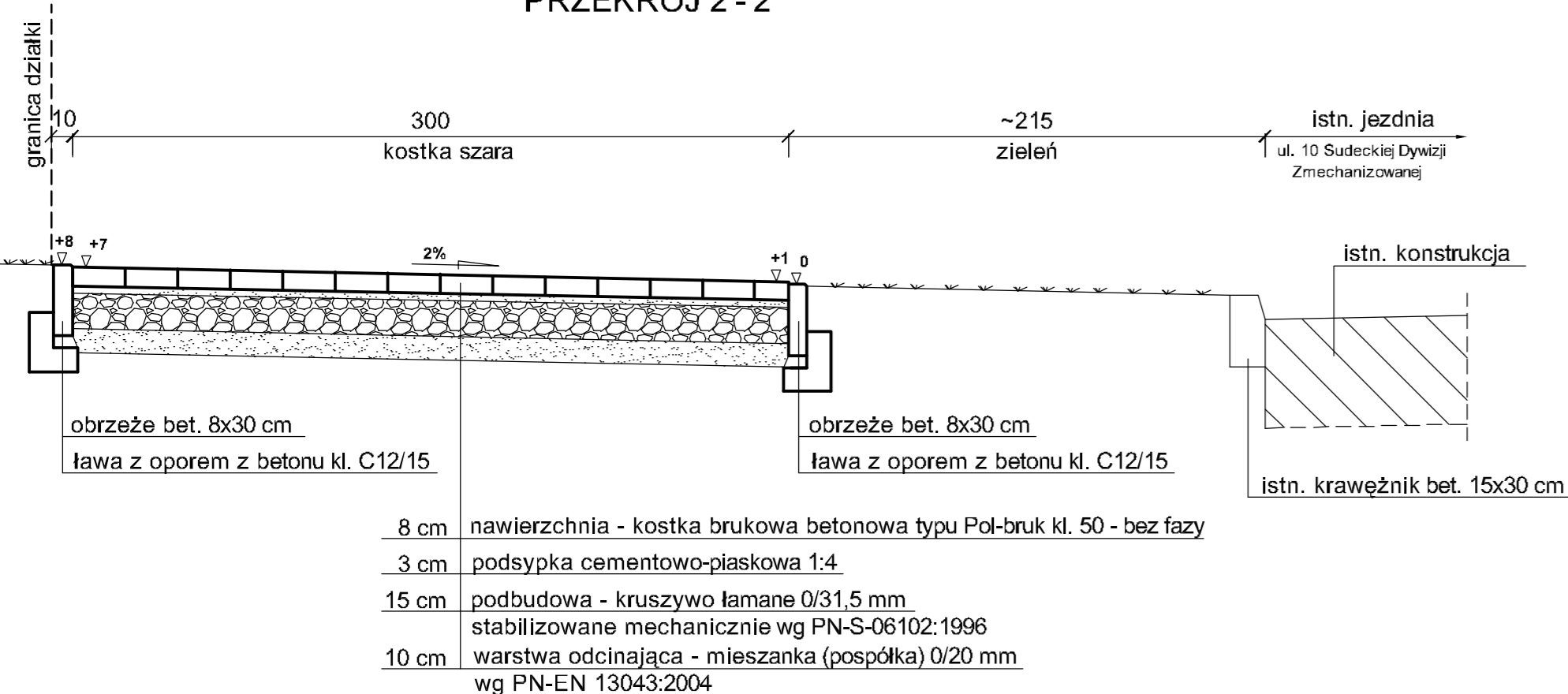
KONSTRUKCJA WJAZDU



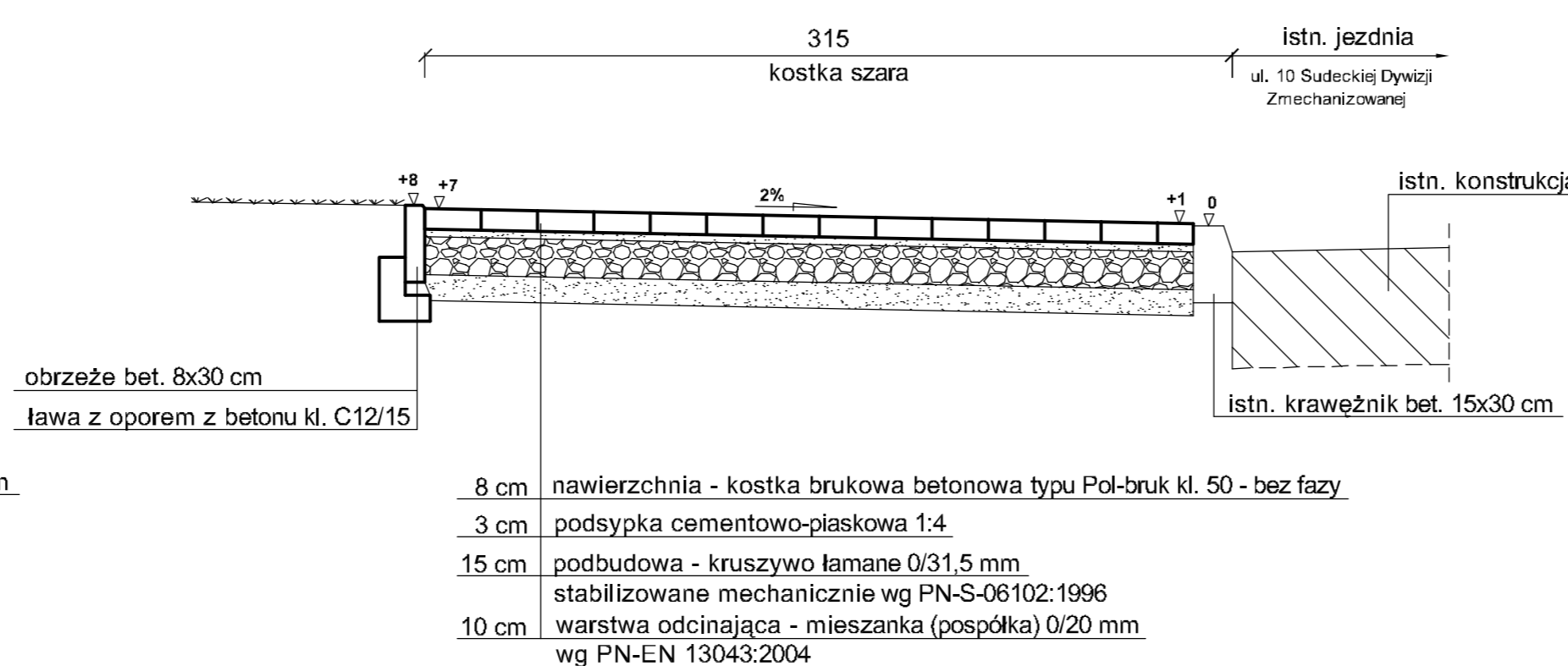
WYLOT ŚCIEKU DO ROWU



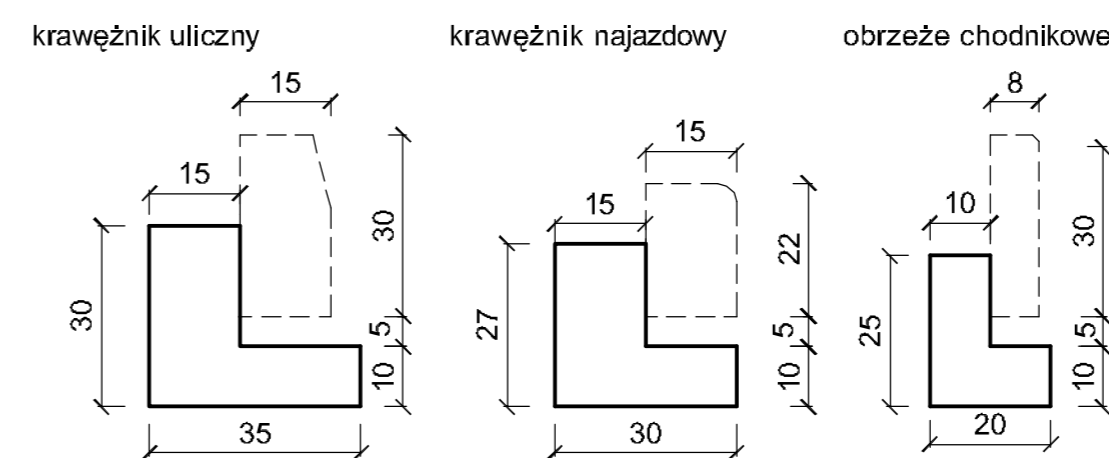
PRZEKRÓJ 2-2



PRZEKRÓJ 3-3



SZCZEGÓŁY ŁAW BETONOWYCH



Uwaga ! Wymiary podano w centymetrach

Pracownia Projektowa "PROTOR"

Nazwa i adres obiektu: Budowa odcinka chodnika przy ul. 10 Sudeckiej Dywizji Zmechanizowanej w Opolu

PRZEKROJE KONSTRUKCYJNE

Projektował	mgr inż. Antoni Plamitzer	specjal.	nr upr. bud.	podpis
Sprawdził	mgr inż. Kazimierz Kurowski	drogi	18/76Op.	
um. nr MZD-TP2-02-3/04-04/80/NA-869/13	skala 1:25	data 08.2013 r.	rys. 3	