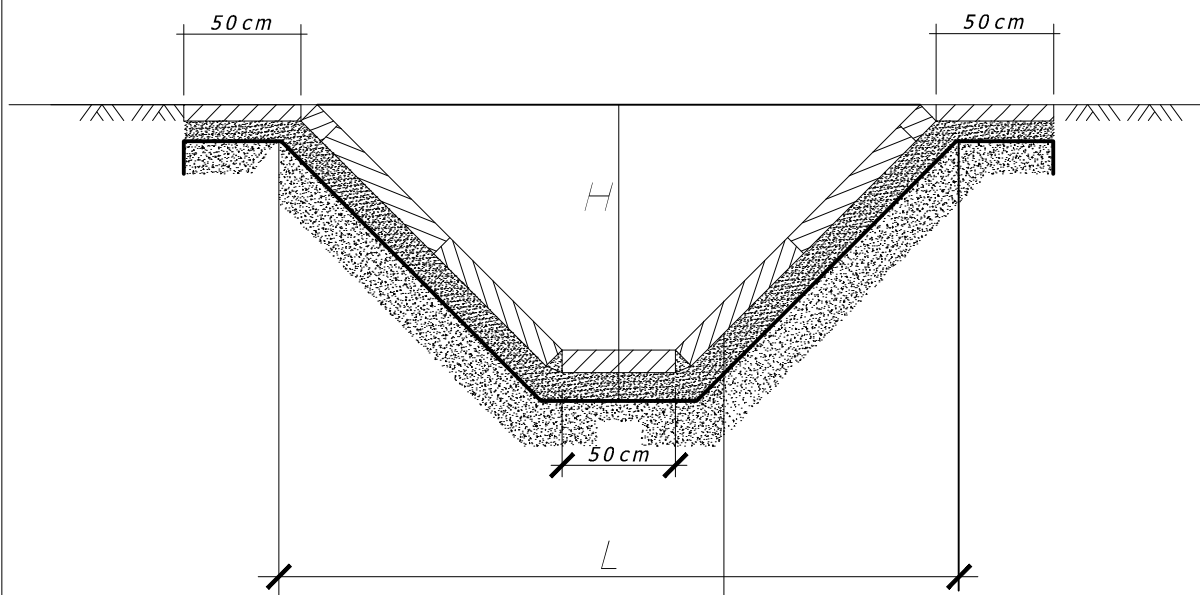


# SZCZEGÓŁ UMOCNIENIA I USZCZELNIENIA DNA I SKARP ROWU PRZY WYLOCIE



płyta betonowa – 50x50x7

podsypka cementowo-piaskowa – 5cm

geomembrana wodoodporna z polietylenu HDPE

grunt rodzimy

L – w zależności od ustaleń na placu budowy

H – w zależności od ustaleń na placu budowy

## Pracownia Projektowa "PARK" s.c

45-086 Opole, ul. Powstańców Śl. 6/2 tel./fax (077) 45 44 029

### Miejski Zarząd Dróg w Opolu

**INWESTOR:** Budowa zatoki postojowej w rejonie Przedszkola Publicznego nr 33 w Opolu przy ul. Strzeleckiej

**TEMAT:** SZCZEGÓŁ UMOCNIENIA ROWU PRZY WYLOCIE KANALIZACJI DESZCZOWEJ

**Branża sanitarna Projektant:** inż. Zdzisław Czuczvara upr. nr. 6/89/OP

**Branża sanitarna Sprawdził:** mgr inż. Grażyna Jurowicz upr. nr. 350/94/OP

**Data:** X.2010 zlec. MZD/167/TP2/2010 Skala 1:100/250 Rys. nr **6**