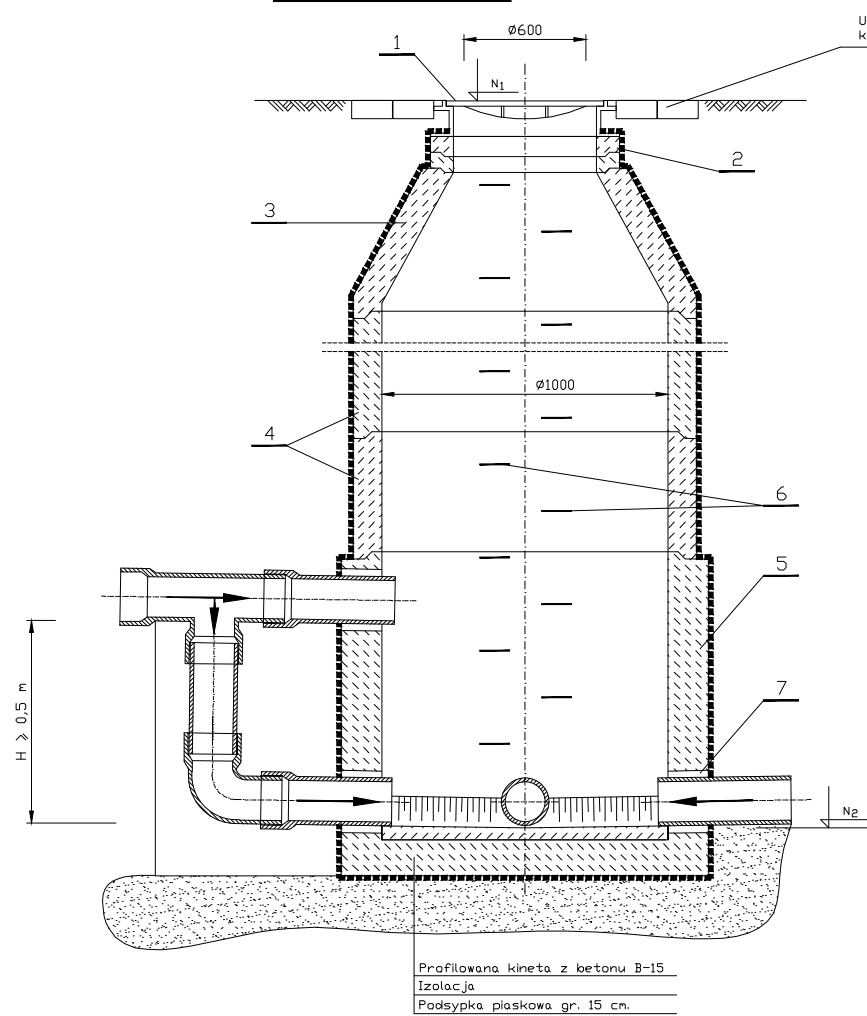
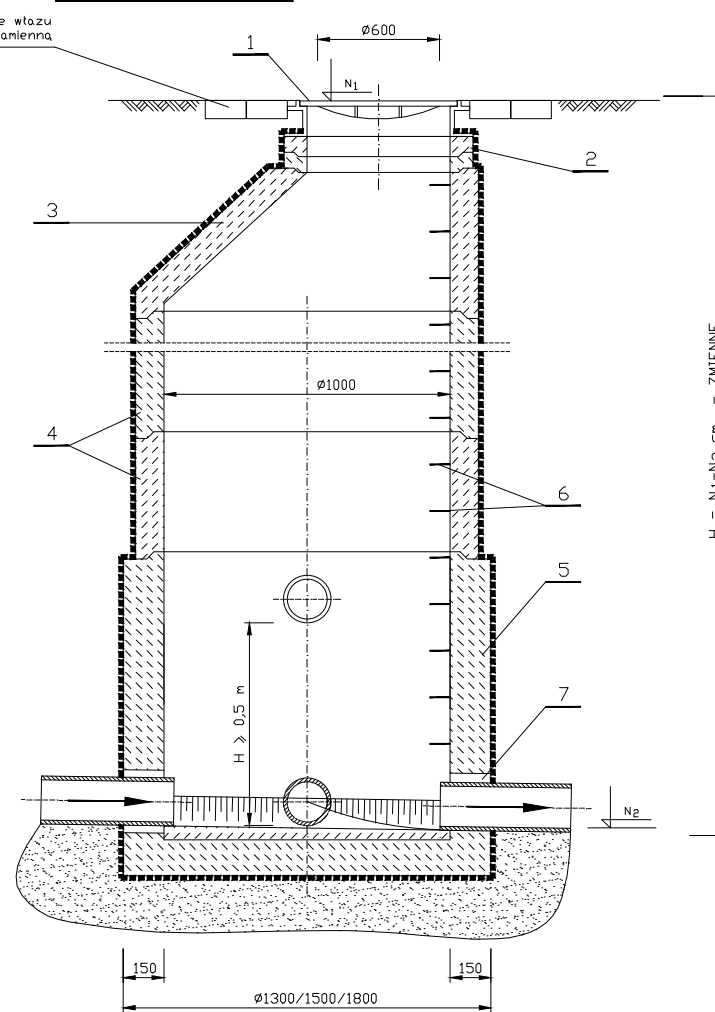


Przekrój B-B



Przekrój C-C

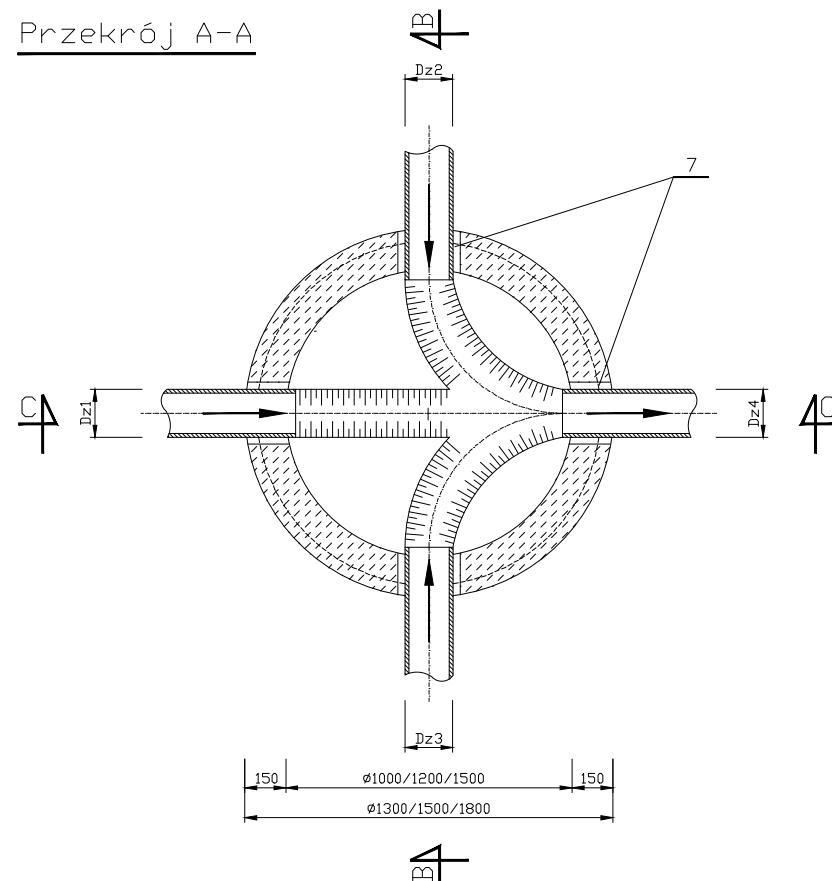


1. Właz klasy D 400 w wykonaniu z wypełnieniem betonowym
2. Pierścienie dystansowe betonowe $\phi 625$ h = 6 + 10 cm
3. Zwężka betonowa ϕ -zmienna h = 62 cm
4. Kręgi betonowe ϕ -zmienna h = 25 + 50 cm
5. Dno studzienki betonowe ϕ -zmienna h = 80 + 130 cm
6. Stopnie złazowe żeliwne wg. PN - 64/H - 74088
7. Przejście szczelne np. tuleja szczelna Wavin
8. Płyta pokrywowa żelbetowa ϕ -zmienna/600 - wariant A

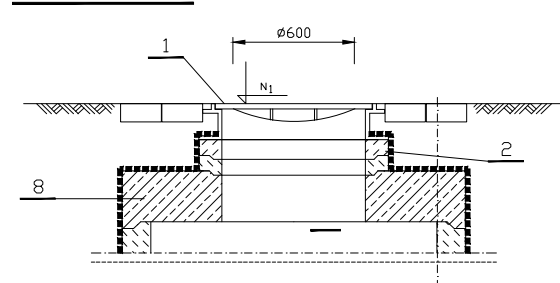
UWAGI !

1. Kręgi i zwężka z betonu C35/45 wodoszczelnego W-8, nasiąkliwego poniżej 4%, mrozoodpornego (F-50), łączone na uszczelkę gumową
2. Ściany zewnętrzne po uszczelnieniu zaizolować dysperbitem
3. W przypadku wystąpienia gruntów nawodnionych gr. podsyпки powinna wynosić 20 cm
4. Rzędne N_1 i N_2 wg. profilu podłużnego kolektora
5. Wymiary Dz1, Dz2, Dz3, Dz4 - wg. profilu podłużnego kolektora
6. Wariant A - dla studni narażonych na obciążenia dynamiczne oraz studni o HK 2,0 m
7. Wymiary bez miana podano w milimetrach
8. Węzeł spadowy wykonać z kształtek PP

Przekrój A-A



Wariant A



Pracownia Projektowa "PARK" s.c

45-086 Opole, ul. Powstańców Śl. 6/2 tel./fax (077) 45 44 029

Miejski Zarząd Dróg w Opolu

INWESTOR: Budowa zatoki postojowej w rejonie Przedszkola Publicznego nr 33 w Opolu przy ul. Strzeleckiej

TEMAT: SCHEMAT STUDNI KANALIZACYJNEJ

Branża sanitarna Projektant: inż. Zdzisław Czuczvara upr. nr. 6/89/OP

Branża sanitarna Sprawdził: mgr inż. Grażyna Jurowicz upr. nr. 350/94/OP

Data: X.2010 zlec. MZD/167/TP2/2010 Skala 1:100/250

Rys. nr **3**