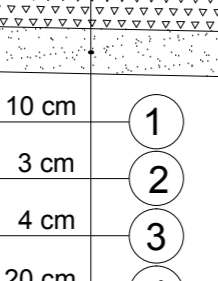
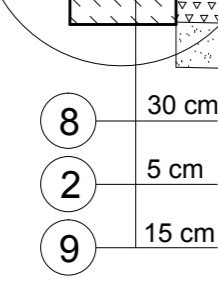
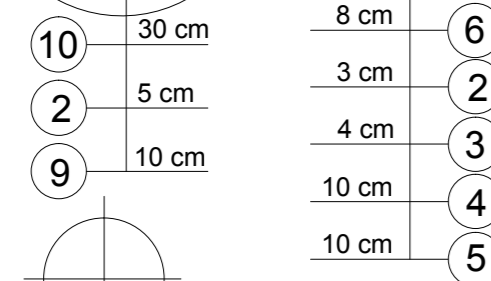
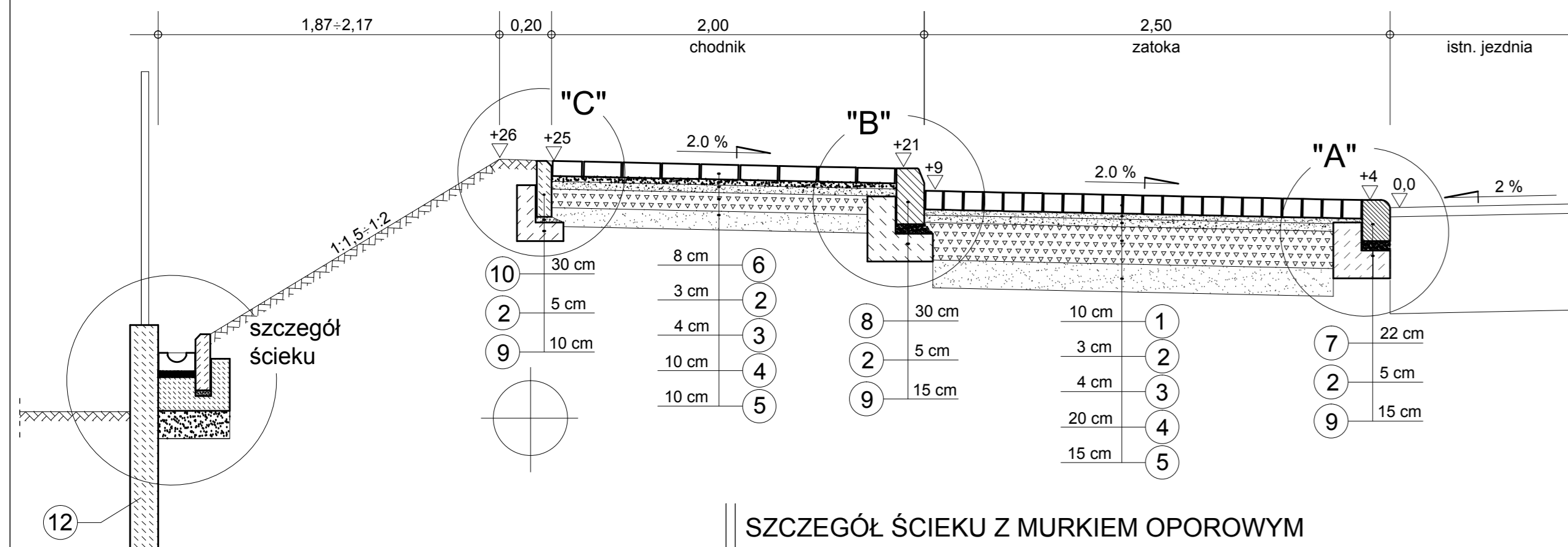
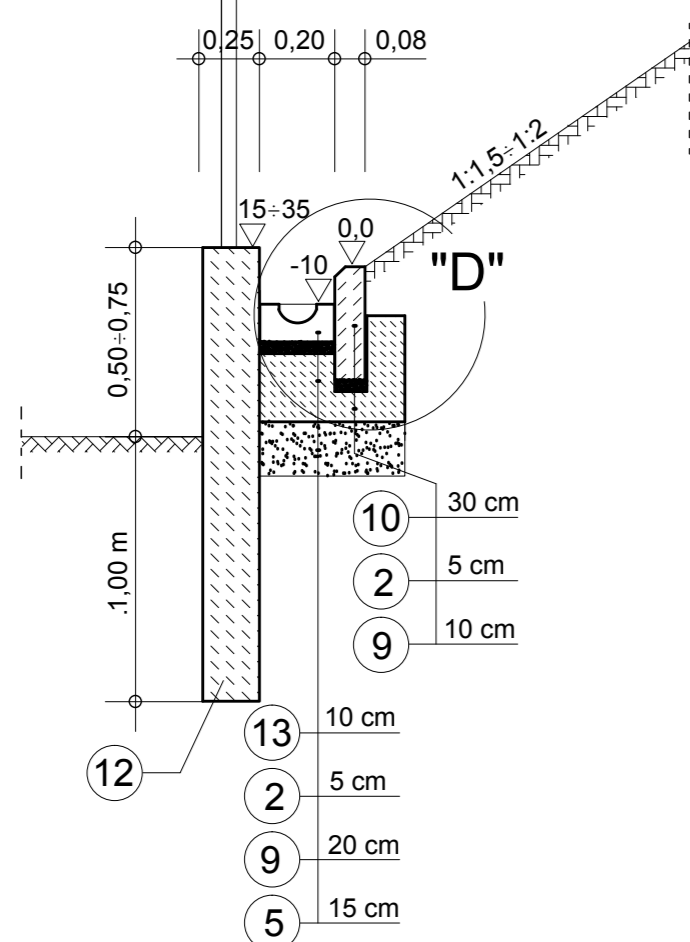


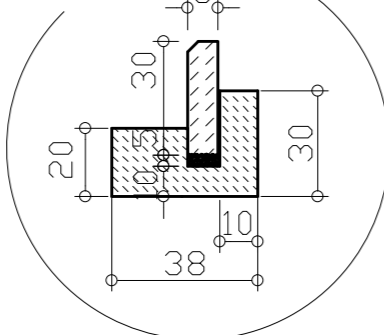
PRZEKRÓJ 1 - 1



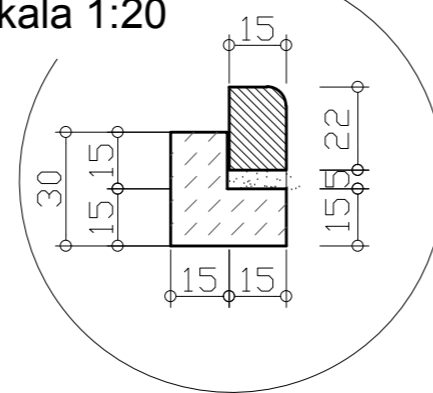
SZCZEGÓŁ ŚCIEKU Z MURKIEM OPOROWYM
skala 1:20



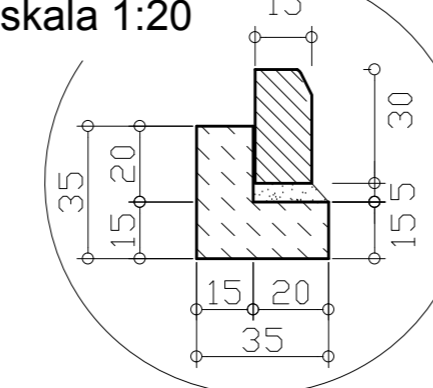
Szczegół "D"
skala 1:20



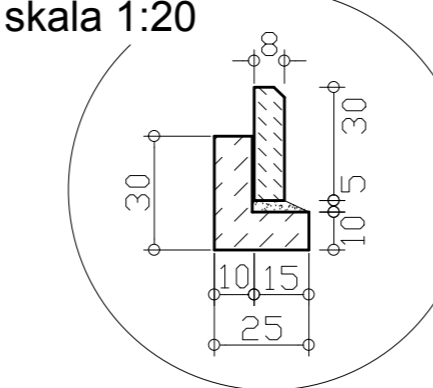
Szczegół "A"
skala 1:20



Szczegół "B"
skala 1:20



Szczegół "C"
skala 1:20



OZNACZENIA

- 1 Kostka kamienna 9/11 cm wg PN-60/B-11100
- 2 Podsypka cementowo-piaskowa 1:4
- 3 Proj. warstwa uszczelniająca z kruszywa łamanego 0/12,8 mm stabiliz. mech. wg PN-S/97-06102
- 4 Proj. warstwa podbudowy z kruszywa łamanego 0/63,5 mm stabiliz. mech. wg PN-S/97-06102
- 5 Proj. warstwa odsączająca z piasku średnioziarnistego wg PN-EN-13043:2004
- 6 Proj. nawierzchnia z kostki betonowej gr. 8 cm
- 7 Krawężnik betonowy 15/22 cm
- 8 Krawężnik betonowy 15/30 cm
- 9 Ława betonowa z oporem z bet. B-15
- 10 Obrzeże betonowe 8/30 cm
- 12 Murek oporowy z betonu B-25
- 13 Proj. ściek prefabrykowany o wym. 50*10*20 cm

Pracownia Projektowa "PARK" s.c 45-086 Opole, ul. Powstańców Sl. 6/2 tel./fax (077) 454 40 29			
INWESTOR	Miejski Zarząd Dróg w Opolu		
OBIEKT I ADRES:	Budowa zatoki postojowej w rejonie Przedszkola Publicznego nr 33 przy ul. Strzeleckiej w Opolu		
Temat:	PROJEKT BUDOWLANY Przekrój konstrukcyjny		
Projektant:	inż. Piotr Kopka os. nr. WZSP 10741/1486		
Sprawdził:	inż. Adam Kulejewski os. nr. 347710P		
Data: X 2010	zlec. MZD/167/TP2/2010	Skala 1:25	Rys. nr 2