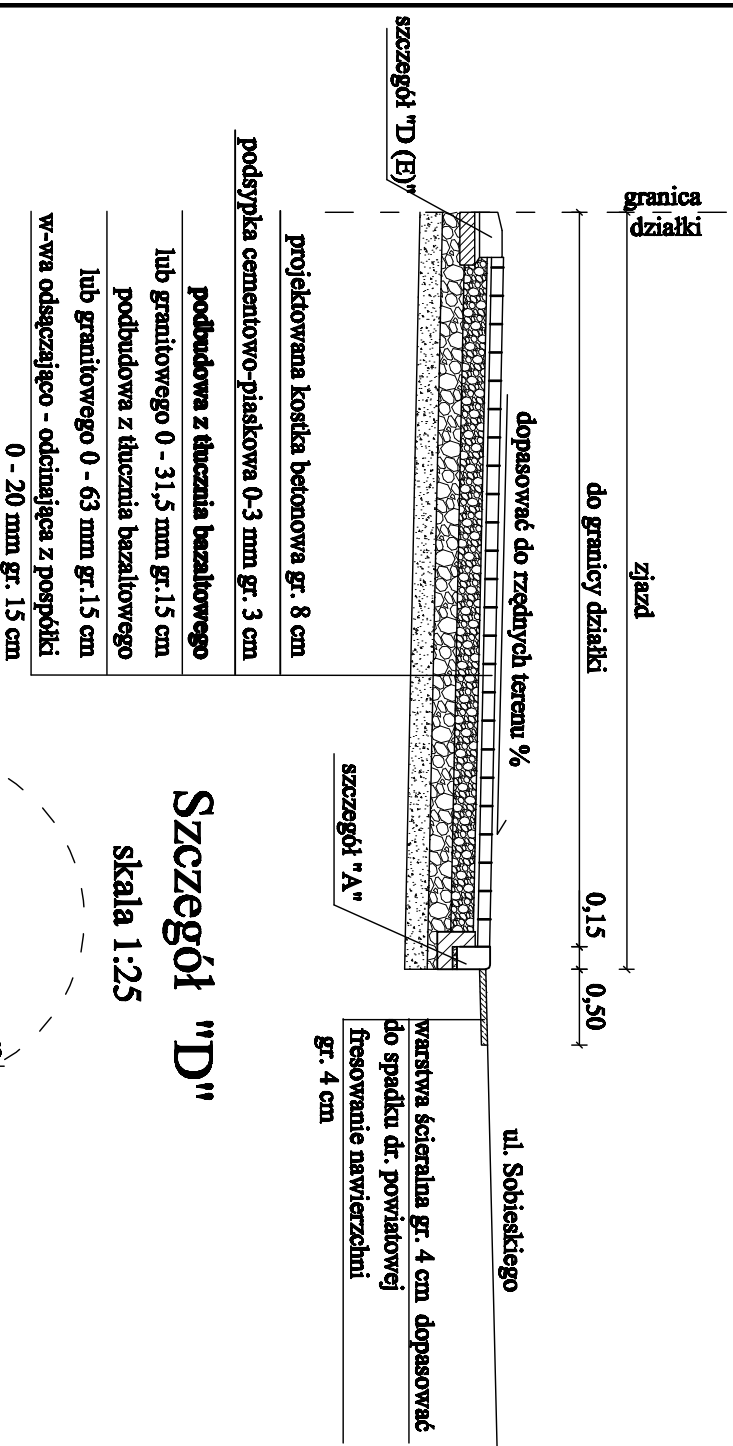
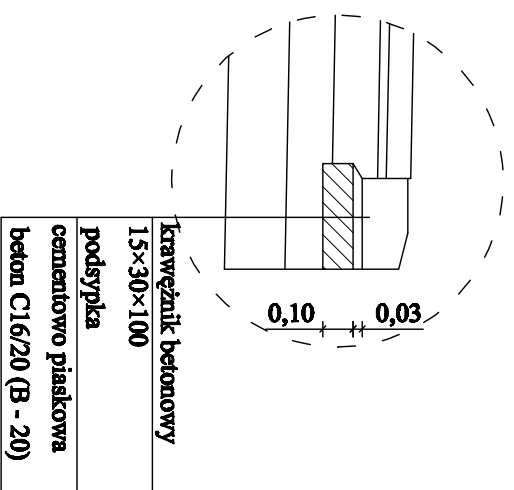


# Przekrój I - I

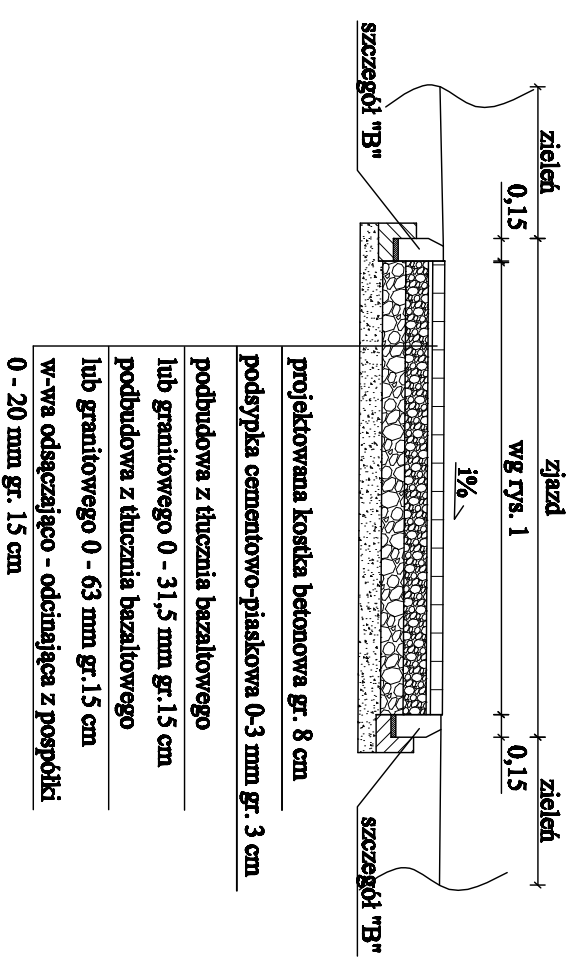


## Szczegół "D"

skala 1:25

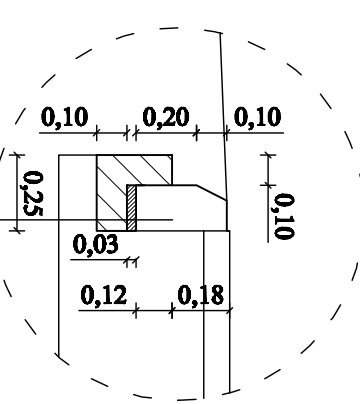


# Przekrój III - III

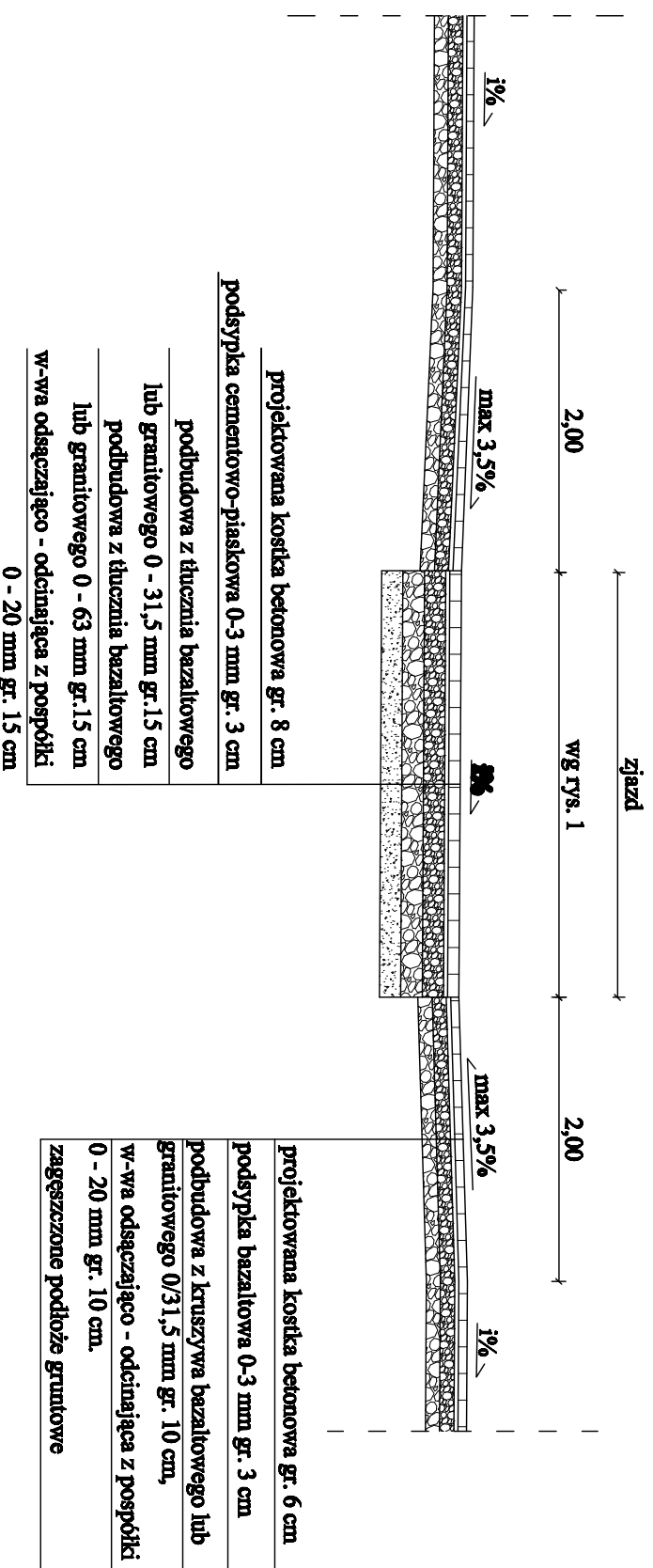


## Szczegół "B"

Skala 1:25



# Przekrój II - II



		<b>Biurowo-Obrotowy Techniczny "SEWI"</b> 45-231 Opolo, ul. Oleśka 117 e-mail: <a href="mailto:botsewi@op.pl">botsewi@op.pl</a> , <a href="http://www.botsewi.pl">www.botsewi.pl</a> tel. 77/550 60 85, 602 779 951, 696 177 470	
<b>Tytuł opracowania:</b> Temat: rysunki:		Przebudowa ul. Sobieskiego w zakresie budowy chodnika na odcinku od posesji nr 27 do posesji nr 37	
<b>Interes:</b>		<b>Przebieg i szczegóły konstrukcyjne</b>	
<b>Skala:</b> 1:50		Data: październik 2012 r.	
Ryzyk: nr:		5	
nr zadania:		5	