

## D - 08.01.02

# KRAWEŻNIKI KAMIENNE

### 1. WSTĘP

#### 1.1. Przedmiot SST

Przedmiotem niniejszej specyfikacji technicznej (SST) są wymagania dotyczące wykonania i odbioru robót związanych z ustawieniem krawężników kamiennych w ramach *budowy zatoki autobusowej na ul. Spychalskiego w Opolu*.

#### 1.2. Zakres stosowania SST

Szczegółowa Specyfikacja Techniczna jest stosowana jako dokument przetargowy i kontraktowy przy zleceniu i realizacji robót wymienionych w punkcie 1.1.

#### 1.3. Zakres robót objętych SST

Ustalenia zawarte w niniejszej specyfikacji dotyczą zasad prowadzenia robót związanych z ustawieniem krawężników kamiennych:

- ulicznych,

na ławach z tłucznia, żwiru, betonu lub bezpośrednio na podłożu piaszczystym.

#### 1.4. Określenia podstawowe

1.4.1. Krawężniki kamienne - belki kamienne ograniczające chodniki dla pieszych, pasy dzielące, wyspy kierujące oraz nawierzchnie drogowe.

1.4.2. Pozostałe określenia podstawowe są zgodne z obowiązującymi, odpowiednimi polskimi normami i z definicjami podanymi w SST D-M-00.00.00 „Wymagania ogólne” pkt 1.4.

#### 1.5. Ogólne wymagania dotyczące robót

Ogólne wymagania dotyczące robót podano w SST D-M-00.00.00 „Wymagania ogólne” pkt 1.5.

### 2. MATERIAŁY

#### 2.1. Ogólne wymagania dotyczące materiałów

Ogólne wymagania dotyczące materiałów, ich pozyskiwania i składowania, podano w SST D-M-00.00.00 „Wymagania ogólne” pkt 2.

#### 2.2. Stosowane materiały

Materiałami stosowanymi do wykonania krawężników kamiennych są:

- krawężniki odpowiadające wymaganiom BN-66/6775-01 [9],
- piasek na podsypkę,
- cement do podsypki cementowo-piaskowej i zaprawy,
- woda,

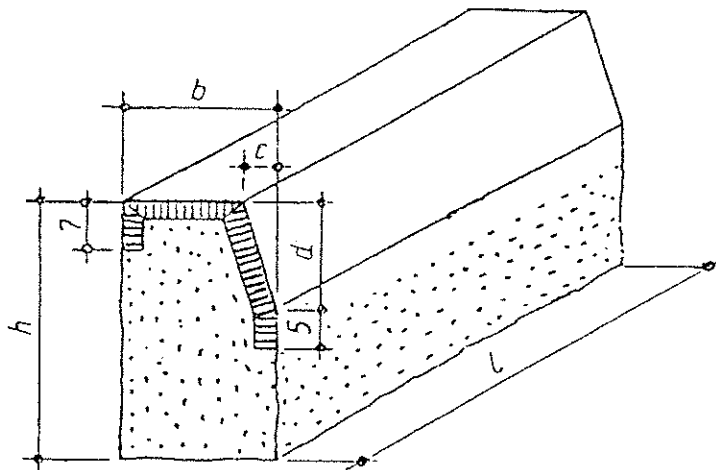
oraz materiały do wykonania odpowiedniego rodzaju ław pod ustawienie krawężników, zgodnie z SST D-08.01.01 „Krawężniki betonowe”.

#### 2.3. Krawężniki kamienne - klasyfikacja

##### 2.3.1. Typy

W zależności od przeznaczenia rozróżnia się trzy typy krawężników:

- U - uliczne,
- M - mostowe,
- D - drogowe.



Rys. 1. Krawężnik uliczny odmiany UP, rodzaju A

Tablica 2. Wymiary krawężników ulicznych

Wymiar (w cm)	Rodzaj		Dopuszczalne odchyłki, cm
	A		
h	35	25	$\pm 2$
b	20	20	$\pm 0,3$
c	4	4	$\pm 0,3$
d	15	15	dla A: $\pm 0,2$ dla B: $\pm 2,0$
l	50		-

### 2.3.2. Rodzaje

W zależności od kształtu przekroju poprzecznego, względnie od faktury obróbki powierzchni widocznych, rozróżnia się w każdym z typów dwa rodzaje krawężników: A i B.

### 2.3.3. Wielkości

W zależności od wymiaru wysokości krawężnika rozróżnia się następujące wielkości: krawężnik uliczny o wysokości 35 i 25 cm.

### 2.3.4. Klasy

W zależności od cech fizycznych i wytrzymałościowych materiału kamiennego, użytego do wyrobu krawężników, rozróżnia się trzy klasy: klasa I, klasa II, klasa III.

Przykład oznaczenia krawężnika kamiennego ulicznego prostego (UP) rodzaju B, wielkości 35, klasy II: krawężnik UPB35II BN-66/6775-01 [9].

## 2.4. Krawężniki kamienne - wymagania techniczne

### 2.4.1. Cechy fizyczne i wytrzymałościowe

Materiałem do wyrobu krawężników są bloki kamienne ze skał magmowych, osadowych lub metamorficznych, klasy I i II wg BN-62/6716-04 [8] o cechach fizycznych i wytrzymałościowych określonych w tablicy 1.

Tablica 1. Cechy fizyczne i wytrzymałościowe krawężników kamiennych

Lp.	Cechy fizyczne i wytrzymałościowe	Klasa		
		I	II	III
1	Wytrzymałość na ściskanie w stanie powietrzno-suchym, w kG/cm <sup>2</sup> , co najmniej	1200	1000	600
2	Ścieralność na tarczy Boehmego, w cm, nie więcej niż	0,25	0,5	0,75
3	Wytrzymałość na uderzenia, ilość uderzeń, nie mniej niż	13	9	6
4	Nasiąkliwość wodą, w %, nie więcej niż	0,5	1,5	3,0
5	Odporność na zamrażanie, w cyklach	nie bada się	całkowita wg PN-B-01080 [1]	dobra wg PN-B-01080 [1]

#### 2.4.2. Kształt i wymiary

Kształt krawężników ulicznych przedstawiono na rysunkach 1 i 2, wymiary podano w tablicy 2.

#### 2.4.3. Wygląd zewnętrzny

W ocenie wyglądu zewnętrznego krawężników kamiennych – ulicznych należy brać pod uwagę ustalenia normy BN-66/6775-01 [9].

#### 2.5. Dopuszczalne wady i uszkodzenia

Dopuszczalne wady i uszkodzenia dla wszystkich typów krawężników kamiennych podaje tablica 5. Tablica 5. Dopuszczalne wady i uszkodzenia

Rodzaj uszkodzeń		Uliczne	
		proste	łukowe
skrzywienie (wichrowa tość powierzchni)	licowych	0,3 cm	
	bocznych	nie sprawdza się	
	stykowych		0,2 cm
	spodu	nie sprawdza się	
wady obróbki powierzchni (włębienia i wypukłości)	licowych	dopuszcza się na długości 1 m danej powierzchni jedno włębienie wielkości do 5 cm <sup>2</sup> , nie głębsze niż 0,5 cm, nie wynikające z techniki wykonania faktury	
	bocznych	włębienie do 1,5 cm dopuszcza się bez ograniczeń. Wypukłość poza lico pasa obrobionego na powierzchni przedniej (od strony jezdni) niedopuszczalne. Na powierzchni tylnej (od strony chodnika) dopuszcza się wypukłości poza lico pasa obrobionego do 3 cm	
	stykowych	w obrębie pasa dłutowanego włębienia niedopuszczalne, pozostała część powierzchni nie podlega sprawdzeniu	
	spodu	nie sprawdza się	
szczyrby i uszkodzenia krawędzi i naroży	ilość w przeliczeniu na 1 m	3	
	długość	0,5 cm	
	głębokość	0,3 cm	
	odchyłki od kąta prostego	0,2 cm na długości powierzchni	
odchyłki w krzywiznie łuku			-1,0 cm

#### 2.6. Przechowywanie krawężników

Krawężniki mogą być przechowywane na składowiskach otwartych, posegregowane wg typów, rodzajów, odmian i wielkości.

Krawężniki uliczne, mostowe i drogowe typu „A” należy układać na powierzchniach spodu, w szeregu na podkładkach drewnianych.

Dopuszcza się składowanie krawężników prostych w kilku warstwach, przy zastosowaniu drewnianych podkładek pomiędzy poszczególnymi warstwami, przy czym suma wysokości warstw nie powinna przekraczać 1,2 m.

Krawężnik drogowy rodzaju „B” dozwala się układać w stosy, bez przekładek drewnianych, przy czym wysokość stosów nie powinna przekraczać 1,4 m.

## **2.7. Materiały na podsypkę i do zapraw**

### **2.7.1. Piasek**

Piasek na podsypkę cementowo-piaskową powinien odpowiadać wymaganiom PN-B-06712 [4], a do zaprawy cementowo-piaskowej PN-B-06711 [3].

### **2.7.2. Cement**

Cement stosowany do zaprawy cementowej i do podsypki cementowo-piaskowej powinien być cementem portlandzkim klasy nie niższej niż „32,5” odpowiadający wymaganiom PN-B-19701 [6].

### **2.7.3. Woda**

Woda powinna być odmiany „I” i odpowiadać wymaganiom PN-B-32250 [7].

## **2.8. Materiały na ławy i masa zalewowa**

Materiały na ławy i masa zalewowa powinny odpowiadać wymaganiom podanym w SST D-08.01.01 „Krawężniki betonowe” pkt 2.

## **3. SPRZĘT**

### **3.1. Ogólne wymagania dotyczące sprzętu**

Ogólne wymagania dotyczące sprzętu podano w SST D-M-00.00.00 „Wymagania ogólne” pkt 3.

### **3.2. Sprzęt do ustawiania krawężników**

Roboty wykonuje się ręcznie przy zastosowaniu:

- betoniarek do wytwarzania zapraw oraz przygotowania podsypki cementowo-piaskowej,
- wibratorów płytowych do zagęszczania podsypki.

## **4. TRANSPORT**

### **4.1. Ogólne wymagania dotyczące transportu**

Ogólne wymagania dotyczące transportu podano w SST D-M-00.00.00 „Wymagania ogólne” pkt 4.

### **4.2. Transport krawężników**

Krawężniki kamienne mogą być przewożone dowolnymi środkami transportowymi.

Krawężniki należy układać na podkładkach drewnianych, rzędami, długością w kierunku jazdy środka transportowego.

Krawężnik uliczny i mostowy oraz krawężnik drogowy rodzaju „A” może być przewożony tylko w jednej warstwie.

W celu zabezpieczenia powierzchni obrobionych przed bezpośrednim stykiem, należy je do transportu zabezpieczyć przekładkami splecionymi ze słomy lub wełny drzewnej, przy czym grubość tych przekładek nie powinna być mniejsza niż 5 cm.

### **4.3. Transport pozostałych materiałów**

Transport cementu i kruszyw do wykonania ław i na podsypkę powinien odpowiadać wymaganiom wg SST D-08.01.01 „Krawężniki betonowe”.

## **5. WYKONANIE ROBÓT**

### **5.1. Ogólne zasady wykonania robót**

Ogólne zasady wykonania robót podano w SST D-M-00.00.00 „Wymagania ogólne” pkt 5.

## 5.2. Wykonanie koryta pod ławy

Koryto pod ławy należy wykonywać zgodnie z PN-B-06050 [2].

Wymiary wykopu powinny odpowiadać wymiarom ławy w planie z uwzględnieniem w szerokości dna wykopu konstrukcji szalunku.

Wskaźnik zagęszczenia dna wykonanego koryta pod ławę powinien wynosić co najmniej 0,97 według normalnej metody Proctora.

## 5.3. Wykonanie ław

Wykonanie ław powinno być zgodne z warunkami podanymi w OST D-08.01.01 „Krawężniki betonowe” pkt 5.

## 5.4. Ustawienie krawężników kamiennych

Ustawianie krawężników kamiennych i wypełnianie spoin powinno być zgodne z warunkami podanymi w SST D-08.01.01 „Krawężniki betonowe” pkt 5.

# 6. KONTROLA JAKOŚCI ROBÓT

## 6.1. Ogólne zasady kontroli jakości robót

Ogólne zasady kontroli jakości robót podano w SST D-M-00.00.00 „Wymagania ogólne” pkt 6.

## 6.2. Badania przed przystąpieniem do robót

### 6.2.1. Badania krawężników

Przed przystąpieniem do robót Wykonawca powinien wykonać badania materiałów przeznaczonych do ustawienia krawężników kamiennych i przedstawić wyniki tych badań Inżynierowi do akceptacji.

### 6.2.1. Badania krawężników

Badania krawężników kamiennych obejmują:

- sprawdzenie cech zewnętrznych,
- badania laboratoryjne.

Sprawdzenie cech zewnętrznych obejmuje:

- sprawdzenie kształtu, wymiarów i wyglądu zewnętrznego,
- sprawdzenie wad i uszkodzeń.

Badanie laboratoryjne obejmuje:

- badanie nasiąkliwości wodą,
- badanie odporności na zamrażanie,
- badanie wytrzymałości na ściskanie,
- badanie ścieralności na tarczy Boehmego,
- badanie wytrzymałości na uderzenie.

Sprawdzenie cech zewnętrznych należy przeprowadzać przy każdorazowym odbiorze partii krawężników. Badanie laboratoryjne należy przeprowadzać na polecenie Inżyniera na próbkach materiału kamiennego, z którego wykonano krawężniki, a w przypadkach spornych - na próbkach wyciętych z zakwestionowanych krawężników, zgodnie z wymaganiami tablicy 1.

W skład partii przeznaczonej do badań powinny wchodzić krawężniki jednakowego typu, klasy, rodzaju, odmiany i wielkości. Wielkość partii nie powinna przekraczać 400 sztuk.

W przypadku przedstawienia większej ilości krawężników, należy dostawę podzielić na partie składające się co najwyżej z 400 sztuk.

Pobieranie próbek materiału kamiennego należy przeprowadzać wg PN-B-06720 [5].

Sprawdzenie kształtu i wymiarów należy przeprowadzać poprzez oględziny zewnętrzne zgodnie z wymaganiami tablicy 2, 3 lub 4 oraz pomiar przy pomocy linii z podziałką milimetrową z dokładnością do 0,1 cm.

Sprawdzenie równości powierzchni obrobionych przeprowadza się przy pomocy linii metalowej, ustawionej wzdłuż krawędzi i po przekątnych sprawdzanej powierzchni oraz pomiar odchylen z dokładnością do 0,1 cm, zgodnie z wymaganiami tablicy 2,3 lub 4.

Sprawdzenie krawędzi prostych przeprowadza się przy pomocy linii metalowej.

Sprawdzenie szczyb i uszkodzeń przeprowadza się poprzez oględziny zewnętrzne, policzenie ilości szczyb i uszkodzeń oraz pomiar ich wielkości z dokładnością do 0,1 cm, zgodnie z wymaganiami tablicy 5.

Sprawdzenie faktury powierzchni przeprowadza się wizualnie przez porównanie z wzorem.

Ocenę wyników sprawdzenia cech zewnętrznych oraz ocenę wyników badań laboratoryjnych należy przeprowadzić wg BN-66/6775-01 [9].

### 6.2.2. Badania pozostałych materiałów

Badania pozostałych materiałów stosowanych przy ustawieniu krawężników kamiennych powinny obejmować wszystkie właściwości, które zostały określone w normach podanych dla odpowiednich materiałów wg pkt 2.

### 6.3. Badania w czasie robót

W czasie robót należy sprawdzać:

- wykonanie koryta pod ławę,
  - wykonanie ławy,
  - ustawienie krawężników i wypełnienie spoin,
- zgodnie z warunkami określonymi w SST D-08.01.01 „Krawężniki betonowe”.

## 7. OBMIAR ROBÓT

### 7.1. Ogólne zasady obmiaru robót

Ogólne zasady obmiaru robót podano w OST D-M-00.00.00 „Wymagania ogólne” pkt 7.

### 7.2. Jednostka obmiarowa

Jednostką obmiarową jest m (metr) wykonanego krawężnika kamiennego.

## 8. ODBIÓR ROBÓT

### 8.1. Ogólne zasady odbioru robót

Ogólne zasady odbioru robót podano w SST D-M-00.00.00 „Wymagania ogólne” pkt 8.

Roboty uznaje się za wykonane zgodnie z dokumentacją projektową, SST i wymaganiami Inżyniera, jeżeli wszystkie pomiary i badania z zachowaniem tolerancji wg pkt 6 dały wyniki pozytywne.

### 8.2. Odbiór robót zanikających i ulegających zakryciu

Odbiorowi robót zanikających i ulegających zakryciu podlegają:

- wykonanie koryta pod ławę,
- wykonanie ławy,
- wykonanie podsypki.

## 9. PODSTAWA PŁATNOŚCI

### 9.1. Ogólne ustalenia dotyczące podstawy płatności

Ogólne ustalenia dotyczące podstawy płatności podano w SST D-M-00.00.00 „Wymagania ogólne” pkt 9.

### 9.2. Cena jednostki obmiarowej

Cena wykonania 1 m krawężnika kamiennego obejmuje:

- prace pomiarowe i roboty przygotowawcze,
- dostarczenie materiałów na miejsce wbudowania,
- wykonanie wykopu pod ławę,
- ew. wykonanie szalunku,
- wykonanie ławy,
- ustawienie krawężników na podsypce,
- wypełnienie spoin,
- zasypanie zewnętrznej ściany krawężnika gruntem i ubicie,
- przeprowadzenie badań i pomiarów wymaganych w specyfikacji technicznej.

### 9.3 Szczegółowy zakres robót objętych płatnością

Krawężniki kamienne wystające 20x30cm na podsypce cementowo-piaskowej (w tym 20,40 m na łukach o R<40m)	m	61,61
--	---	-------

## 10. PRZEPISY ZWIĄZANE

### Normy

- |    |               |  |
|----|---------------|--|
| 1. | PN-B-01080    | Kamień dla budownictwa i drogownictwa. Klasyfikacja i zastosowanie     |
| 2. | PN-B-06050    | Roboty ziemne budowlane  |
| 3. | PN-B-06711    | Kruszywa mineralne. Piasek do zapraw budowlanych                       |
| 4. | PN-B-06712    | Kruszywa mineralne do betonu zwykłego                                  |
| 5. | PN-B-06720    | Pobieranie próbek materiałów kamiennych                                |
| 6. | PN-B-19701    | Cement. Cement powszechnego użytku. Skład, wymagania i ocena zgodności |
| 7. | PN-B-32250    | Materiały budowlane. Woda do betonów i zapraw                          |
| 8. | BN-62/6716-04 | Kamień dla budownictwa i drogownictwa. Bloki surowe                    |
| 9. | BN-66/6775-01 | Elementy kamienne. Krawężniki uliczne, mostowe i drogowe.              |

## D.08.02.02

# CHODNIKI Z BETONOWEJ KOSTKI BRUKOWEJ

### 1. WSTĘP

#### 1.1. Przedmiot SST.

Przedmiotem niniejszych specyfikacji są wymagania dotyczące wykonania i odbioru robót związanych z wykonaniem chodnika dla pieszych z betonowej kostki brukowej w ramach *budowy zatoki autobusowej na ul. Spychalskiego w Opolu*.

#### 1.2. Zakres stosowania SST

Szczegółowa Specyfikacja Techniczna stosowana jest jako dokument przetargowy i kontraktowy przy zleceniu i realizacji robót wymienionych w punkcie 1.1.

#### 1.3. Zakres robót objętych SST.

Ustalenia zawarte w niniejszej specyfikacji dotyczą wykonania chodników dla pieszych i wjazdów na posesje z betonowej kostki brukowej.

#### 1.4. Określenia podstawowe.

Określenia podstawowe - zgodne z obowiązującymi polskimi normami i definicjami podanymi w SST D-M-00.00.00.

### 2. MATERIAŁY

Do budowy nawierzchni z kostki stosuje się kształtki betonowe grubości 6 cm i 8 cm.

#### 2.1. Wymagania

Do produkcji kształtek należy stosować beton klasy B30.

Powierzchnie kształtek powinny być bez rys, pęknięć i ubytków o fakturze z formy.

Krawędzie kształtek powinny być równe i proste.

Dopuszczalne wady oraz uszkodzenia nie powinny przekraczać wartości podanych w normie.

#### 2.1.2. Badania

Kształtki powinny być badane w zakresie badań pełnych i niepełnych.

Badania pełne przeprowadza producent kształtek.

Badania niepełne należy przeprowadzać przy każdym odbiorze kształtek brukowych wg następującego zakresu:

- sprawdzenie wyglądu zewnętrznego
- sprawdzenie kształtu i wymiarów
- sprawdzenie wytrzymałości na ściskanie

Sposób pobierania próbek, badania i ocena wyników powinny być zgodne z normą.

#### 2.2. Piasek

Piasek użyty na podsypkę pod kostki brukowe, oraz do wypełnienia spoin powinien odpowiadać PN-79/B-06711 - piasek odmiany 1 lecz o zawartości pyłów mineralnych w granicach 3-8%.

#### 2.3. Cement

Cement – powinien odpowiadać wymaganiom PN-88/B-30000. „Cement portlandzki”.

### 3. SPRZĘT

Roboty związane z wykonaniem dojazdów do mostów należy wykonać ręcznie.

### 4. TRANSPORT

Elementy prefabrykowane należy przewozić samochodami skrzyniowymi zabezpieczając materiał przed przesuwaniem i uszkodzeniami.



## 5. WYKONANIE ROBÓT

### 5.1. Podłoże

Podłoże może stanowić grunt rodzimy lub nasypowy.

### 5.2. Przygotowanie podłoża

Profil podłużny i poprzeczny powinien być zgodny z dokumentacją projektową.

Dopuszczalne odchyłki:

- w profilu podłużnym + 2 cm w stosunku do rzędnych projektowych
- w przekroju poprzecznym spadki nie powinny się różnić więcej niż o 0,3%.

Podsypkę piaskową i piaskowo-cementową pod kostkę brukową należy wykonać z piasku o granulacji 0 - 2 mm i cementu, warstwą grubości do 5 cm splantowaną i zagęszczoną.

### 5.3. Obramowanie chodnika

Do obramowania należy zastosować obrzeża betonowe wg BN-80/6775-03/04-0<sub>w</sub>-1/8/30/100.

Obramowanie powinno wystawać 2-5 cm ponad poziom chodnika dla ochrony przed napływem wody opadowej lub 1 cm poniżej poziomu chodnika w przypadku, gdy ma umożliwiać odpływ wody z chodnika.

### 5.4. Układanie kształtek betonowych.

Sposób (deseń) układania kształtek powinien być uzgodniony z Inżynierem.

### 5.5. Wypełnienie spoin.

Przy wypełnieniu spoin przez zamulanie, piasek powinien zawierać 3-8% frakcji drobniejszych od 0.05 mm, zamulenie powinno być na pełną wysokość kształtek.

## 6. KONTROLA JAKOŚCI

Ogólne zasady kontroli jakości robót podano w SST D-M.00.00.00. "Wymagania ogólne"

### 6.1. Kontrola jakości materiałów.

Przy odbiorze kształtek należy:

- sprawdzić wygląd zewnętrzny elementów
- sprawdzić kształt i wymiary
- na wniosek Inżyniera mogą być wykonane dodatkowe badania cech objętych badaniami pełnymi np. badanie nasiąkliwości betonu.

Piasek średnioziarnisty lub gruboziarnisty do wykonania podsypki powinien spełniać wymagania normy BN-87/6774-04.

Cement – powinien spełniać wymagania normy PN-88/B-30000

### 6.2. Kontrola jakości wykonania polega na:

- sprawdzeniu zgodności wykonanych robót z dokumentacją projektową
- sprawdzeniu profilu podłużnego i spadków poprzecznych
- sprawdzeniu spoin

## 7. OBMIAR ROBÓT

Jednostką obmiarową jest metr kwadratowy [m<sup>2</sup>] wykonanego chodnika.

## 8. ODBIÓR ROBÓT

Ogólne zasady odbioru robót podano w SST D-M.00.00.00. "Wymagania ogólne".

### 8.1. Sprawdzenie jakości materiałów (świadczenia jakości)

### 8.2. Sprawdzenie równości powierzchni i wypełnienia spoin.

### 8.3. Sprawdzenie zgodności wykonanych robót z dokumentacją projektową.

## 9. PODSTAWA PŁATNOŚCI

### 9.1. Ogólne warunki płatności

Ogólne wymagania dotyczące płatności podano w SST D-M.00.00.00. "Wymagania ogólne".

### 9.2. Szczegółowe warunki płatności

Płaci się za m<sup>2</sup> ułożonego na podsypce cementowo-piaskowej chodnika, zaspoimowanymi szczelinami, zgodnie z obmiarem robót, oceną jakości użytych materiałów oraz jakości wykonania robót na podstawie wyników i badań.

Cena obejmuje:

- transport i składowanie materiałów,
- wyznaczenie odcinków robót,
- wykonanie koryta,
- wykonanie podsypki z mialu bazaltowego ,
- wypełnienie spoin,
- uporządkowanie miejsca prowadzonych robót.

### 9.3. Szczegółowy zakres robót objętych płatnością

Chodnik z kostki brukowej betonowej grubości 8cm na podsypce cementowo-piaskowej – Kostka z rozbiórki	m2	172,51
--	----	--------

## 10. PRZEPISY ZWIĄZANE

### 10.1. Normy.

- |                     |   |
|---------------------|---|
| 1. PN-80/6775-03-04 | Prefabrykaty budowlane z betonu. Elementy nawierzchni ulic, parkingów i torowisk tramwajowych. Krawężniki i obrzeża chodnikowe. |
| 2. BN-87/6774 – 04  | Kruszywa naturalne do nawierzchni drogowych. Piasek   |
| 3. PN-79/B-06711-   | „Kruszywa naturalne. Piasek do zapraw budowlanych”  |
| 4. PN-88/B-30000    | „Cement portlandzki”  |

# KOSZTORYS OFERTOWY

## BUDOWA ZATOKI AUTOBUSOWEJ NA UL.SPYCHAŁSKIEGO W OPOLU

Lp	Nr SST	WYSZCZEGÓLNIENIE ELEMENTÓW ROZLICZENIOWYCH	JEDN	IŁOŚĆ	CENA JEDNOSTKOWA NETTO	WARTOŚĆ
1	2	3	4	5	6	7
1	D.01.01.01	<b>ROBOTY POMIAROWE</b>	*	*	*	*
1.1		Roboty pomiarowe przy liniowych robotach ziemnych – teren równinny	km	0,06		
2	D.01.02.04	<b>ROBOTY ROZBIÓRKOWE</b>	*	*	R-m 2	
2.1		Rozebranie ręczne chodnika z kostki brukowej betonowej na podsypce z miálu kamiennego z załadunkiem i wywozem na skłád w odległósci 8 km	m2	278,97		
2.2		Rozebranie krawężników kamiennych 23/35cm na podsypce piaskowej z załadunkiem i wywozem na skłád w odl. 8 km	m	61,10		
2.3		Rozebranie ręczne podbudowy z kruszywa grub.13 cm	m2	115,70		
2.4		Rozbiórka ław betonowych pod krawężniki	m3	6,42		
2.5		Załadunek mechaniczny gruzu z wywozem na wysypisko na odległósci 8 km (z kosztami składowania)	m3	26,18		
3	D.04.01.01	<b>KORYTO WRAZ Z PROFILOWANIEM I ZAGĘSZCZANIEM PODŁOŻA</b>	*	*	R-m3	
3.1		Koryto gl.64cm wykonywane ręcznie w gruncie kat. III	m2	58,61		
3.2		Koryto gl.64cm wykonywane mechanicznie w gruncie kat. III	m2	58,16		
3.3		Załadunek mechaniczny gruntu z wywozem samochodami samowylad. na odl. 8 km (z kosztami składowania)	m3	75,02		
4	D.04.02.01	<b>WARSTWY ODSĄCZAJĄCE I ODCINAJĄCE</b>	*	*	*	*
4.1		Podsypka piaskowa zagęszczana mechanicznie gr.15cm	m2	135,56		
5	D.04.06.01	<b>PODBUDOWA Z CHUDEGO BETONU</b>	*	*	R-m 5	
5.1		Podbudowa z chudego betonu Rm=5Mpa grub. 15 cm	m2	110,92		
5.2		Podbudowa z chudego betonu Rm=5Mpa grub. 20 cm	m2	24,64		
5.3		Podbudowa z betonu B-20 grub. 22 cm	m2	110,92		
6	D.05.03.01	<b>NAWIERZCHNIE Z KOSTKI KAMIENNEJ</b>	*	*	*	*
6.1		Nawierzchnia z kostki rzędowej h=18 cm na podsypce cementowo piaskowej	m2	114,00		
7	D.08.01.02	<b>KRAWĘŻNIKI KAMIENNE</b>	*	*	R-m 7	
7.1	D.08.01.01	Ława betonowa B-15 z oporem pod krawężnik (w tym 1,84 m3 na łukach o R<40m)	m3	5,54		
7.2		Krawężniki kamienne wystające 20x30cm na podsypce cementowo-piaskowej (w tym 20,40 m na łukach o R<40m)	m	61,61		

8	D.08.02.02	CHODNIKI Z KOSTKI BRUKOWEJ BETONOWEJ	*	*	*	*
8.1		Chodnik z kostki brukowej betonowej grubości 8cm na podsypce cementowo-piaskowej – Kostka z rozbiórki	m2	172,51		
WARTOŚĆ ROBÓT [NETTO]						
PODATEK VAT 22%						
OGÓLEM WARTOŚĆ ROBÓT [BRUTTO]						