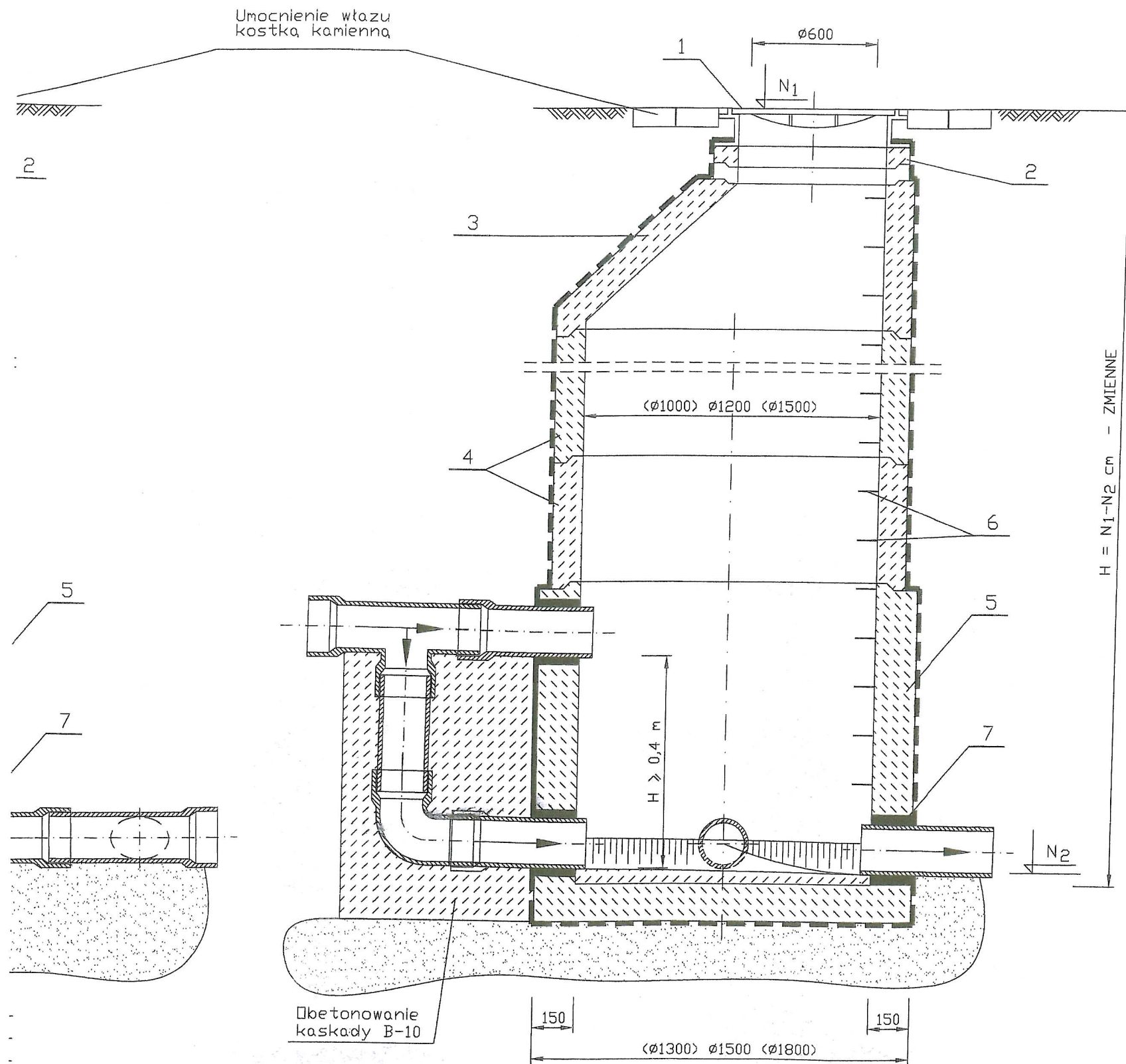


## Przekrój C-C


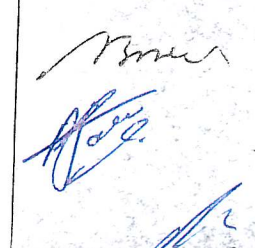


### OZNACZENIA :

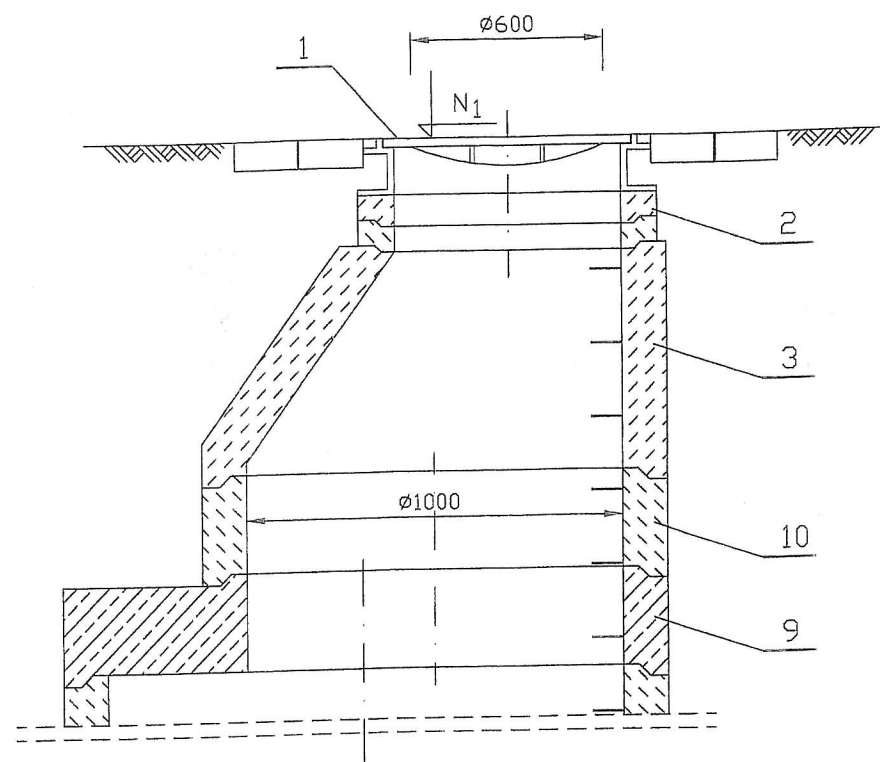
1. Właz wg. PN - 87/H - 74051 z wkładką gumową z dwoma ryglami STĄPOPREN klasy D - 400
2. Pierścienie dystansowe betonowe  $\varnothing 625$  h = 6 + 10 cm
3. Zwężka betonowa h = 32 + 62 cm
4. Kręgi betonowe h = 25 + 100 cm
5. Dno studzienki betonowe h = 65 + 150 cm
6. Stopnie żłazowe żeliwne wg. PN - 64/H - 74088
7. Przejście szczelne np. tuleja szczelna
8. Płyta pokrywowa żelbetowa h = 18 + 23 cm
- 8a. Płyta pokrywowa żelbetowa pełna h = 18 + 23 cm
9. Płyta pośrednia żelbetowa h = 26 cm
10. Kręgi betonowe  $\varnothing 1000$  h = 25 + 50 cm

### UWAGI !

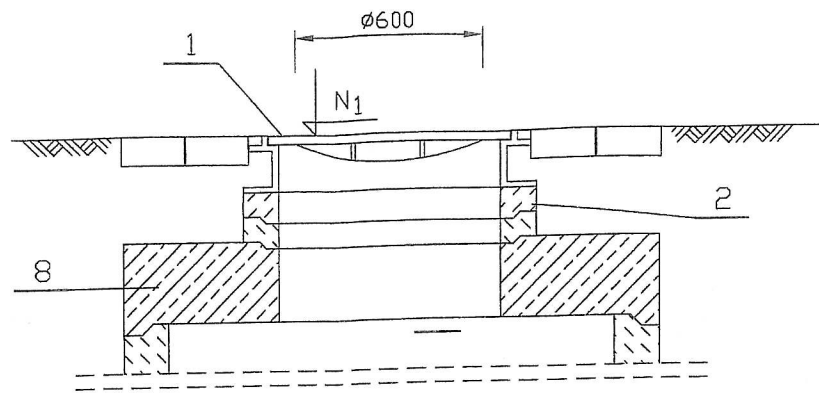
1. Kręgi i zwężka z betonu B-45 wodoszczelnego W-8, nasiąkliwego poniżej 4%, mrozoodpornego (F-50), łączone na uszczelkę gumową
2. W agresywnym środowisku gruntowo-wodnym należy wykonać izolację antykorozyjną zewnętrznych powierzchni studzienek
3. W przypadku wystąpienia gruntów nawodnionych gr. podsyпки powinna wynosić 20 cm
4. Rzędne  $N_1$  i  $N_2$  wg. profilu podłużnego kolektora
5. Wymiary Dz1, Dz2, Dz3, Dz4 - wg. profilu podłużnego kolektora
6. W przypadku włączenia na studnię dwóch przyłączy z jednej strony zastosować przed studnią trójkąt skośny
7. W przypadku włączenia na studnię przyłącza/kanatu poniżej wysokości 0,40 m wejście lokalizować bezpośrednio nad półką
8. Wymiary bez miana podano w milimetrach

Biuro Obsługi Technicznej 		<b>Biuro Obsługi Technicznej "SEWI"</b> 45-264 Opole, ul. Fieldorfa 6/1101 e-mail: botsewi@op.pl tel. 77/455 89 67, 0 602 779 951,	
<b>Temat opracowania:</b>		Projekt budowlany przebudowy ul. Złotej, Srebrnej, Metalowej, Irydowej i Niklowej w m. Opole.	
<b>Temat rysunku:</b>		<b>Studzienka rewizyjna betonowa  <math>\varnothing 1200</math> mm</b>	
<b>Inwestor:</b>		Miejski Zarząd Dróg w Opolu 45-573 Opole Al. Przyjaźni 9	<b>Skala:</b>
<b>Branża - Kanalizacyjna</b> <b>Projektant:</b> - Mirosław Brzeziński <b>Opracował:</b> - mgr inż. Piotr Stodtko <b>Sprawdził:</b> - mgr inż. Romuald Maciantowicz		<b>Podpisy:</b> 	
		<b>Data:</b> styczeń 2006 r.	
		<b>Rysunek nr:</b> <b>3</b>	

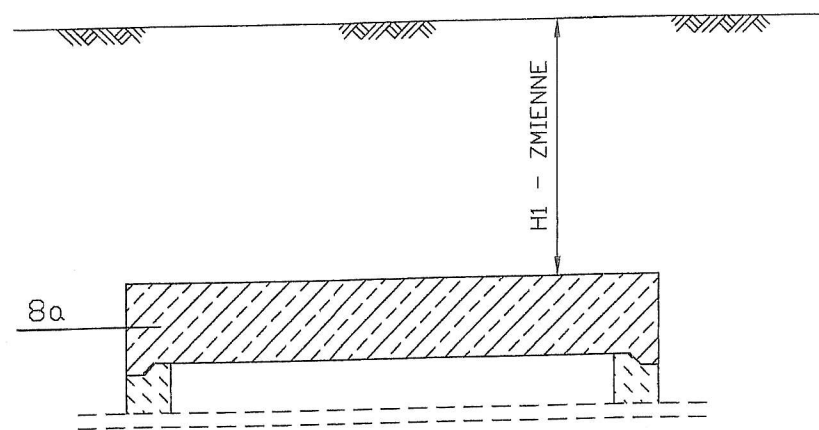
Wariant A



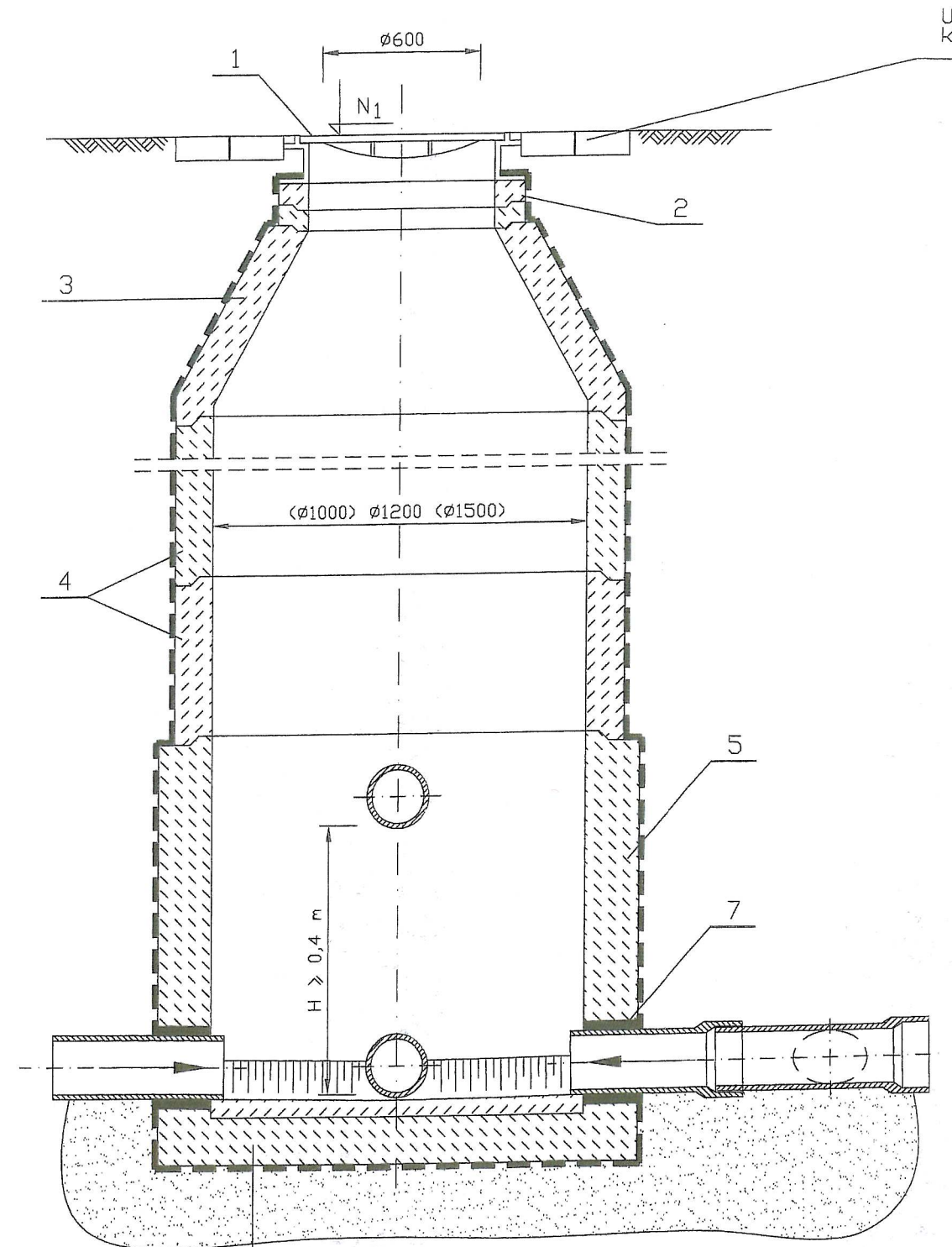
Wariant B



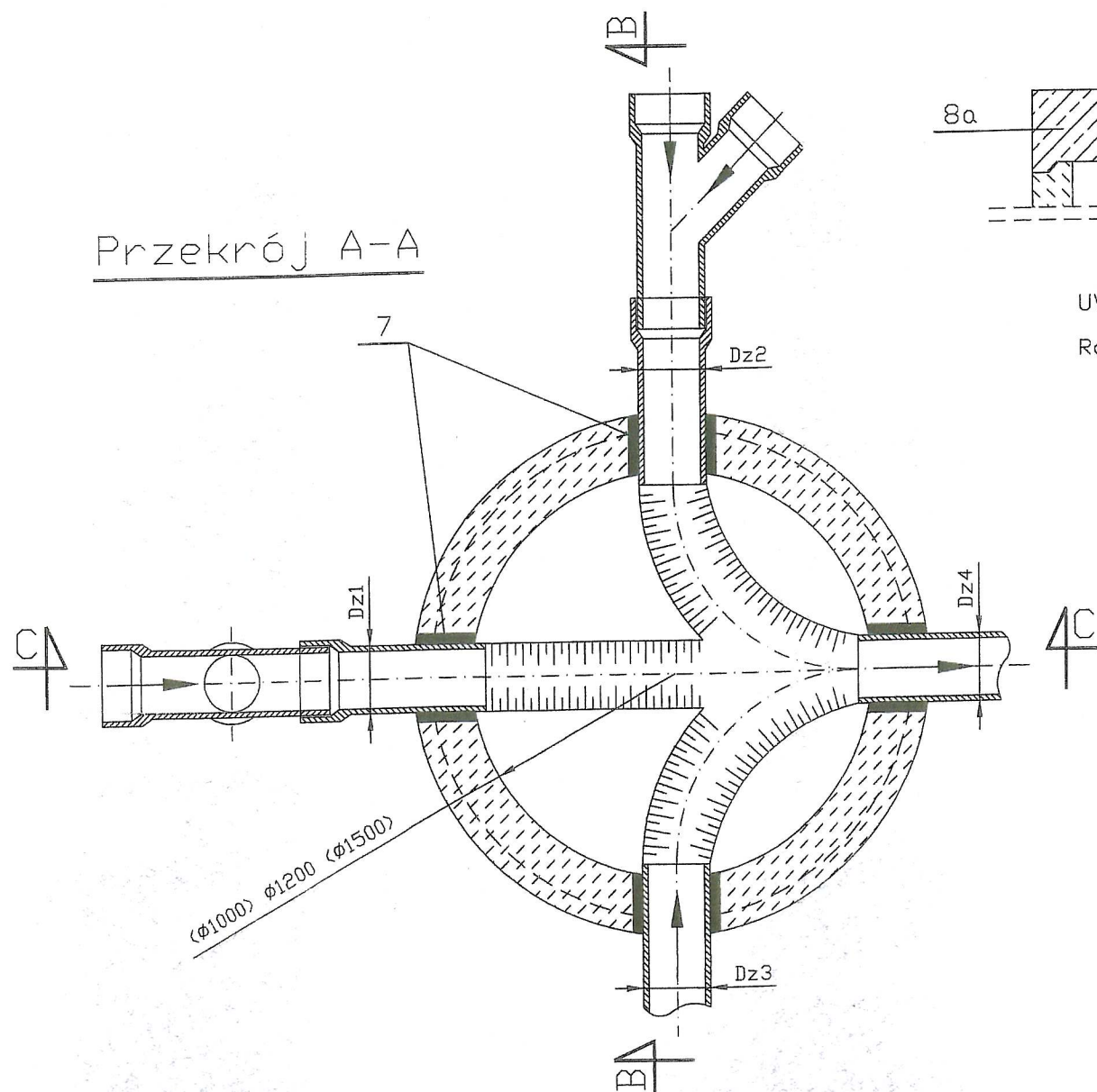
Wariant C



Przekrój B-B



Przekrój A-A



UWAGA !

- Rozwiązania wariantowe przykryć studni:
- Wariant A - dla studni  $\varnothing 1500$
  - Wariant B - dla studni bez stożka
  - Wariant C - dla studni ślepej

Profilowana kineta z betonu B-15  
 Izolacja (patrz uwagi)  
 Podsypka płaskowa gr. 15 cm.