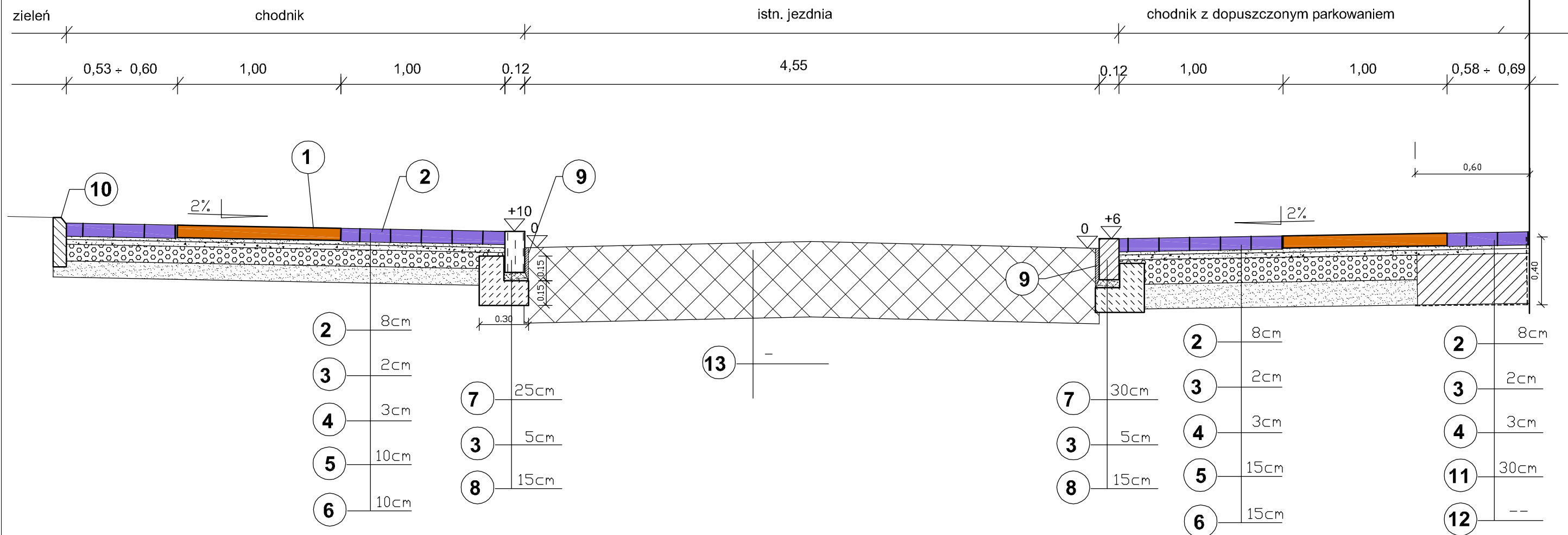


**PRZEKRÓJ KONSTRUKCYJNY  
SKALA 1:25**



- ① Warstwa ścieralna płyty betonowe typu Waletzko 100\*75\*7,5 cm
- ② Warstwa ścieralna kostka betonowa grub. 8 cm typu holland - kolor czarny
- ③ Podsyпка cementowo - piaskowa 1:4
- ④ Warstwa uszczelniająca z kruszywa łamanego 0-12,5 mm stab.mechanicznie wg. PN -S/97-06102
- ⑤ Warstwa podbudowy z kruszywa łamanego 0-63,5 mm stab. mechanicznie wg.PN S/97-06102
- ⑥ Warstwa odsączająca z piasku średnioziarnistego wg. PN/96-B-11111
- ⑦ Krawężnik kamienny 12\*25 cm (nowy i z odzysku)  
i krawężnik bet. 12\*30 cm licowany grysem (z odzysku)
- ⑧ Ława betonowa 30\*15+15\*15 cm
- ⑨ Wypełnienie szczelin masą zalewową bitumiczną lub emulsją asf.  
z kruszywem łamanym 0-12,8 mm
- ⑩ Obrzeże betonowe 8\*30 cm
- ⑪ Chudy betono B-9
- ⑫ Izolacja przeciwilgociowa z folii HDPE
- ⑬ Konstrukcja istn. jezdni

<b>Pracownia Projektowa "PARK"</b> 45-086 Opole, ul. Powstańców Sl. 6/2 tel./fax (077) 454 40 29			
<b>OBIEKT:</b>	REMONT NAWIERZCHNI CHODNIKÓW		
<b>ADRES:</b>	UL. KARPACKA W OPOLU		
<b>TEMAT:</b>	Przekrój konstrukcyjny 1-1		
<b>Projektant:</b>	inż. Piotr Kopka	upr. nr. WZDP 10/741/1466	
<b>Sprawdzający:</b>	inż. Adam Kulejewski	upr. nr. 34/77/OP	
<b>Data:</b> 05.2006	<b>Zlec.</b> MZD/31/TP2/2006	<b>Skala</b> 1:25	<b>RYS. NR 3</b>