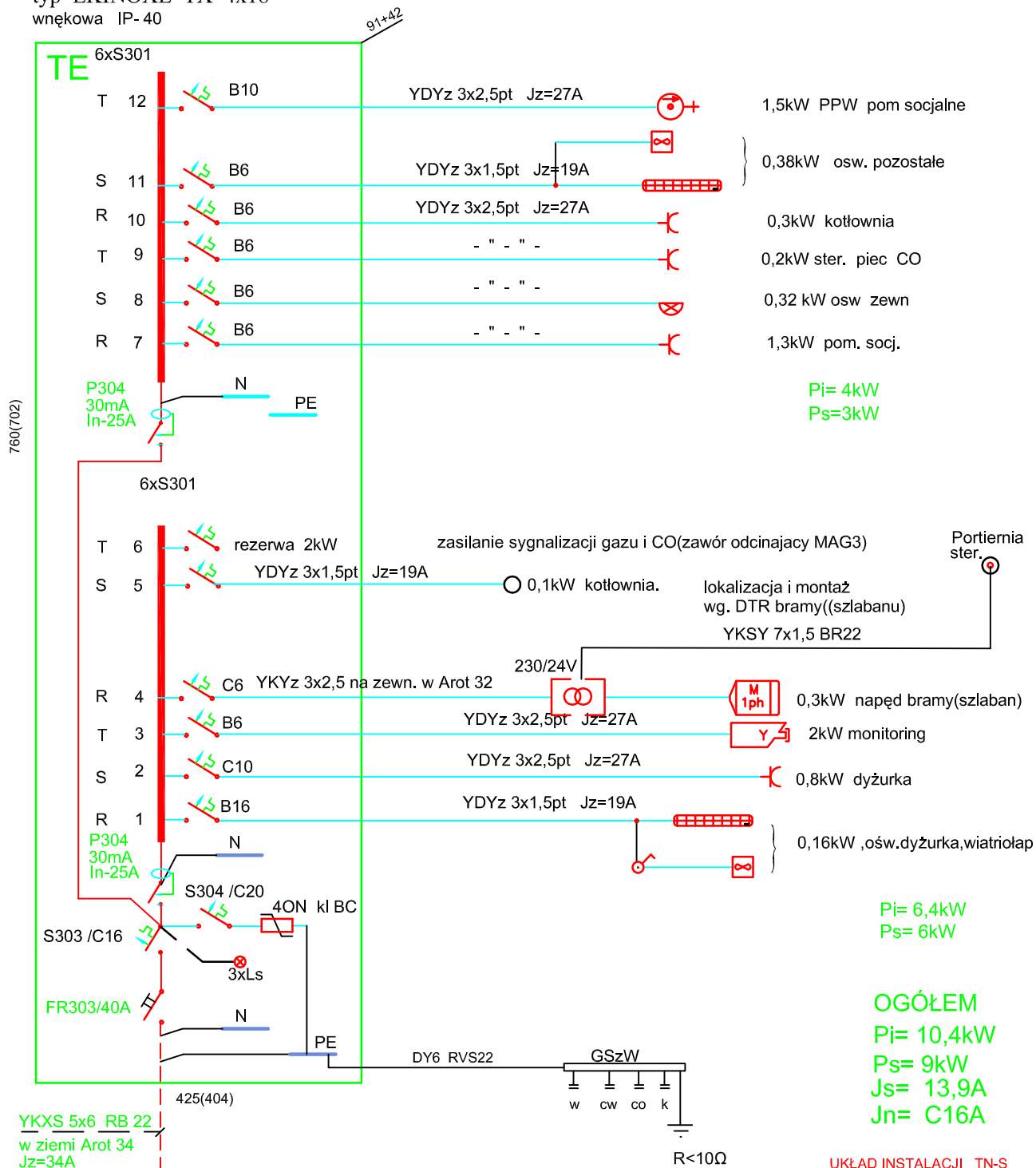


typ EKINOXE TX 4x18
wnękowa IP-40

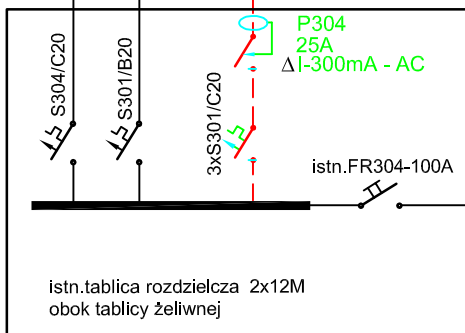


YKXS 5x6 RB 22
w ziemi Arot 34
Jz=34A

Istn. FJ-25-J ΔU-0,03A wymienić na wyłącznik nadmiarowo-różnicowo prądowy 300mA P304C25-300AC

Istn. nieczynny wyłącznik S191/B16 zdemontować

Istn. zasilanie z RG(żelaznej)



Istniejące podwójne wprowadzenie przewodów na zacisk, zastąpić złączkami śrubowymi 1 wejście 6mm², 3 wyjścia 6-8mm²
W/w złącza śrubowe zainstalować w miejsce zdemontowanego wyłącznika S191/B16

UKŁAD INSTALACJI TN-S
SYSTEM DODATKOWEJ OCHRONY
PRZED DOTYKIEM POŚREDNIM
SZYBKE WYŁĄCZENIE ORAZ POŁĄCZENIA
WYRÓWNAWCZE

PRACOWNIA PROJEKTOWA "MR" 45-047 OPOLE, ul. Waryńskiego 23/1 - tel/fax 47-45-300 - NIP 746-118-58-07				
Inwestor/Adres: Miejski Zarząd Dróg, 45-573 Opole, Al. Przyjaźni 9 Adres obiektu: 45-071 Opole, ul. Armii Krajowej				
Temat: ADAPTACJA BUDYNKU MAGAZYNOWEGO NA DYŻURKĘ ZESPOŁU GARAŻY POLICJI SCHEMAT IDEOWY ZASILANIA				
Nazwisko / Nr izby:	Nr uprawnień:	Podpis:	Nr rys:	Ark:
Projektant: tech. D.Wabnic	upr. nr 44/78/Op		2	
Projektant: inż. J.Stećwicz	upr. nr 34/63			
Opracował: tech.M.Wabnic			Data: 05 - 2009	
Branża:	Elektryczna	Stadium: PROJEKT BUDOWLANY		

AutoCAD LT Nr licencji: 64-01057616